

DZIAŁ II

REWIZJE

Produkty
ze stali nierdzewnej
i kwasoodpornej



ZEW

INWESTYCJE

PRODUKTY ZE STALI NIERDZEWNEJ

SPIS TREŚCI

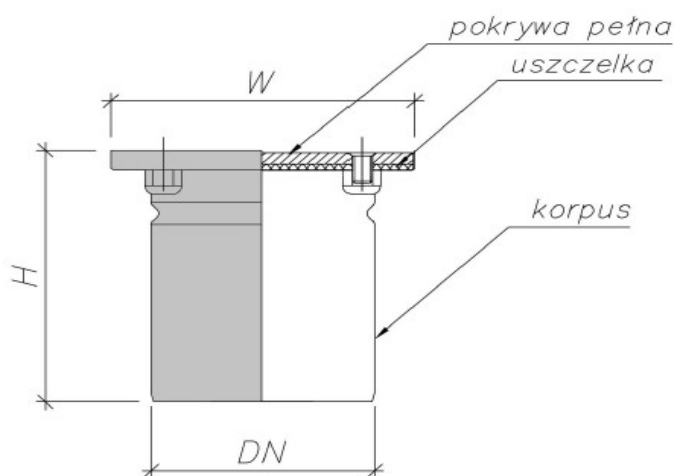
<i>LEGENDA OZNACZEŃ PRODUKTÓW</i>	3
<i>rewizje z płytą gładką / ryflowaną RV</i>	4
<i>rewizje pod wypełnienie RVP</i>	7
<i>wpusty rewizyjne RVU</i>	8

LEGENDA OZNACZEŃ PRODUKTÓW

RV 200 . 110 . V 1 G

RV rewizja płytowa
RVP rewizja z pokrywą pod zabudowę
RVU wpust rewizyjny
wymiar boków góry
średnica odpływu
pionowa orientacja odpływu
wpust jednoczęściowy
G płyta gładka
R płyta ryflowana

**REWIZJE Z GÓRĄ KWADRATOWĄ PIONOWE
JEDNOCZĘŚCIOWE**



Symbol	nr katalogowy	wymiary [mm]					
		W	H	h	DN	D	D _K
RV150.110.V1	01.411.21x.1	150x150	140	-	110	-	-
RV200.110.V1	01.412.21x.1	200x200	140	-	110	-	-
RV200.160.V1	01.412.31x.1	200x200	140	-	160	-	-
RV250.110.V1	01.413.21x.1	250x250	140	-	110	-	-
RV250.160.V1	01.413.31x.1	250x250	140	-	160	-	-
RV250.200.V1	01.413.41x.1	250x250	140	-	200	-	-

(*) indywidualne wymiary na zapytanie

(**) w numerze katalogowym w miejsce x należy wstawić numer pokrywy

ELEMENTY WPUSTU

Korpus wpustu

Uszczelka gumowa

Pokrywa: **L15**: płytowa gładka x=4, płytowa ryflowana x=5

(***) inne klasy obciążeń na zapytanie

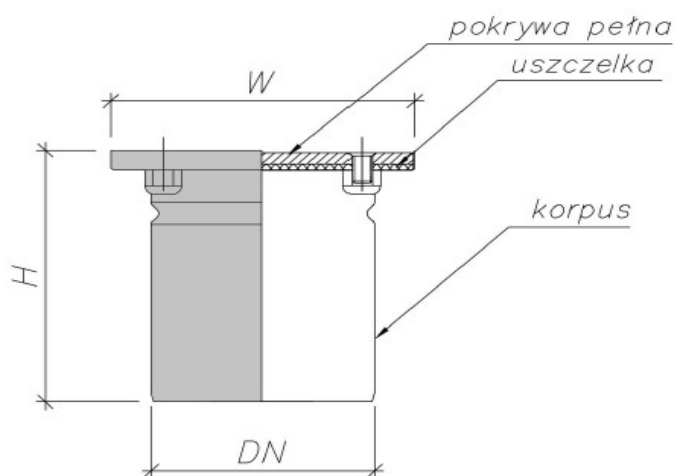
MATERIAŁ

Stal nierdzewna AISI 304 lub AISI 316

WZMOCNIENIE BRZEGU

brak

**REWIZJE Z GÓRĄ KWADRATOWĄ PIONOWE
JEDNOCZĘŚCIOWE**



Symbol	nr katalogowy	wymiary [mm]					
		W	H	h	DN	D	D _k
RV300.110.V1	01.414.21x.1	300x300	140	-	110	-	-
RV300.160.V1	01.414.31x.1	300x300	140	-	160	-	-
RV300.200.V1	01.414.41x.1	300x300	140	-	200	-	-
RV300.250.V1	01.414.51x.1	300x300	140	-	250	-	-
RV350.110.V1	01.415.21x.1	350x350	140	-	110	-	-
RV350.160.V1	01.415.31x.1	350x350	140	-	160	-	-
RV350.200.V1	01.415.41x.1	350x350	140	-	200	-	-
RV350.250.V1	01.415.51x.1	350x350	140	-	250	-	-

(*) indywidualne wymiary na zapytanie

(**) w numerze katalogowym w miejsce x należy wstawić numer pokrywy

ELEMENTY WPUSTU

Korpus wpustu

Uszczelka gumowa

Pokrywa: L15: płytowa gładka x=4, płytowa ryflowana x=5

(***) inne klasy obciążeń na zapytanie

MATERIAŁ

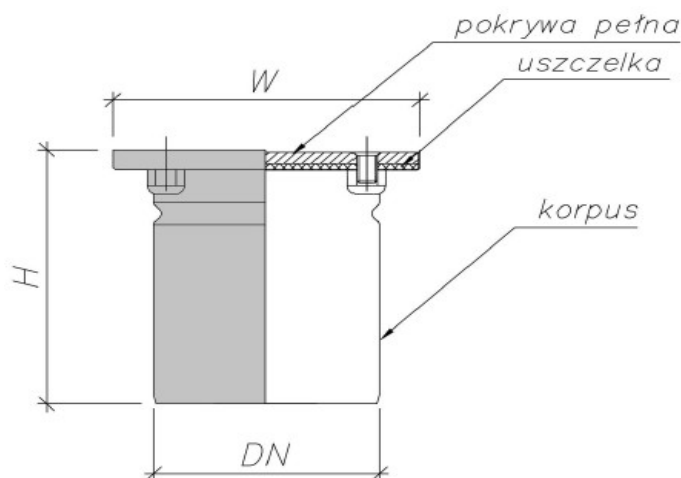
Stal nierdzewna AISI 304 lub AISI 316

WZMOCNIENIE BRZEGU

brak



REWIZJE Z GÓRĄ KWADRATOWĄ PIONOWE
JEDNOCZĘŚCIOWE



Symbol	nr katalogowy	wymiary [mm]					
		W	H	h	DN	D	D _k
RV400.110.V1	01.416.21x.1	400x400	140	-	110	-	-
RV400.200.V1	01.416.41x.1	400x400	140	-	200	-	-
RV400.250.V1	01.416.51x.1	400x400	140	-	250	-	-
RV400.300.V1	01.416.61x.1	400x400	140	-	300	-	-
RV400.350.V1	01.416.71x.1	400x400	140	-	350	-	-
RV450.400.V1	01.417.81x.1	450x450	140	-	400	-	-

(*) indywidualne wymiary na zapytanie

(**) w numerze katalogowym w miejsce x należy wstawić numer pokrywy

ELEMENTY WPUSTU



Korpus wpustu

Uszczelka gumowa

Pokrywa: **L15**: płytowa gładka x=4 , płytowa ryflowana x=5

(***) inne klasy obciążeń na zapytanie



MATERIAŁ

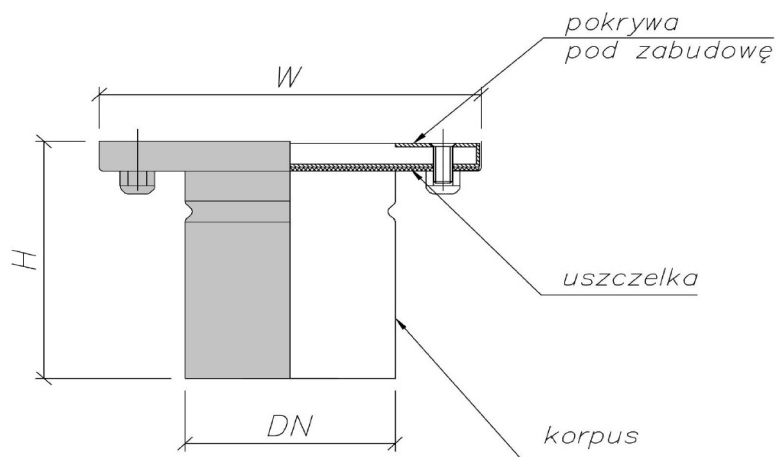
Stal nierdzewna AISI 304 lub AISI 316



WZMOCNIENIE BRZEGU

brak

**REWIZJE POD ZABUDOWĘ Z GÓRĄ KWADRATOWĄ
PIONOWE JEDNOCZĘŚCIOWE**



Symbol	nr katalogowy	wymiary [mm]					
		W	H	h	DN	D	D _K
RVP200.110.V1	01.422.218.1	200x200	140	-	110	-	-
RVP200.160.V1	01.422.318.1	200x200	140	-	160	-	-
RVP250.160.V1	01.423.318.1	250x250	140	-	160	-	-
RVP250.200.V1	01.423.418.1	250x250	140	-	200	-	-
RVP300.110.V1	01.424.218.1	300x300	140	-	110	-	-

(*) indywidualne wymiary na zapytanie



ELEMENTY WPUSTU

Korpus rewizji
Uszczelka gumowa
Pokrywa: **K3**: pokrywa pod wypełnienie



MATERIAŁ

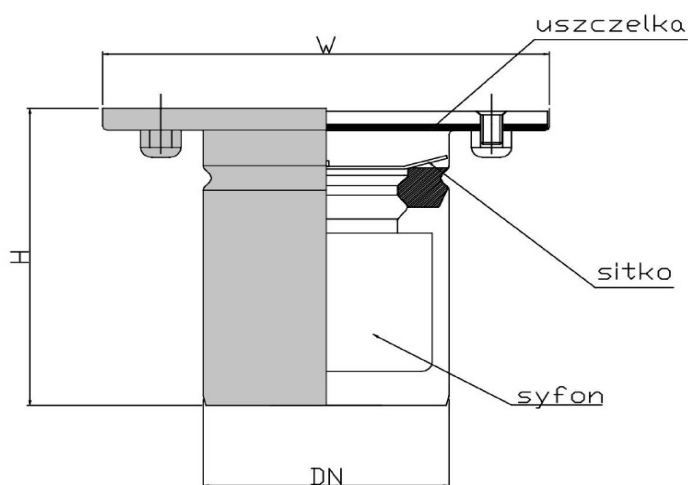
Stal nierdzewna AISI 304 lub AISI 316



WZMOCNIENIE BRZEGU

brak

**WPUSTY REWIZYJNE USZCZELNIANE Z GÓRĄ
KWADRATOWĄ PIONOWE JEDNOCZĘŚCIOWE**



Symbol	nr katalogowy	wymiary [mm]					
		W	H	h	DN	D	D _K
RVU150.110.V1	01.141.21x.1	150x150	140	-	110	-	-

(*) indywidualne wymiary na zapytanie

(**) w numerze katalogowym w miejsce x należy wstawić numer pokrywy



ELEMENTY WPUSTU

Korpus wpustu

Sitko

Syfon z uszczelką

Uszczelka gumowa

Pokrywa: **L15**: płytowa gładka x=4 , płytowa ryflowana x=5



MATERIAŁ

Stal nierdzewna AISI 304 lub AISI 316



WZMOCNIENIE BRZEGU

brak



PRODUKT
POLSKI



PEŁNA OFERTA
www.zew-inwestycje.eu



ZEW INWESTYCJE

ul. Magazynowa 5a
30-858 Kraków

tel: +48 793 948 023

kontakt@zew-inwestycje.eu
www.zew-inwestycje.eu