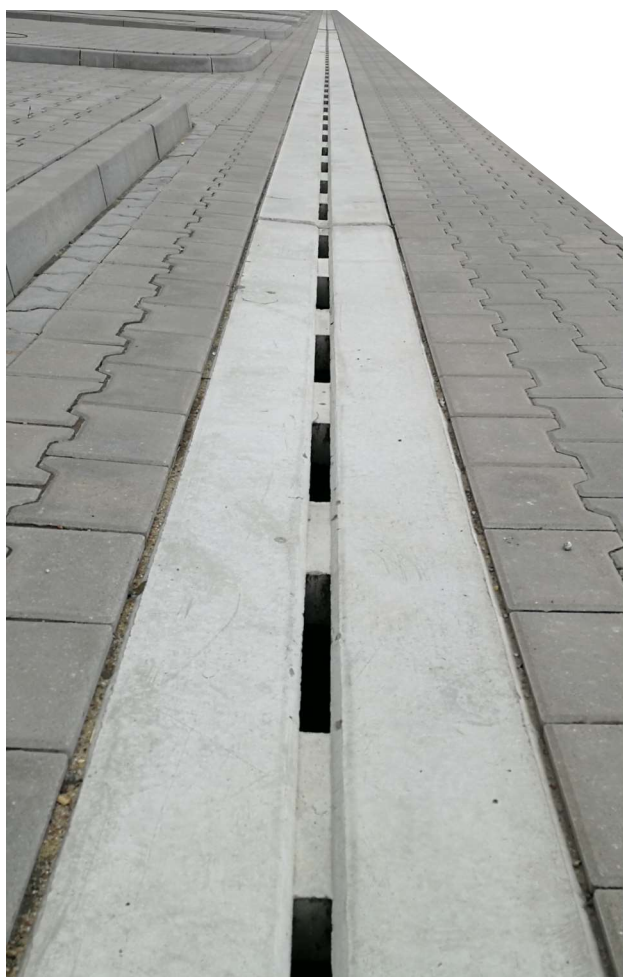


DZIAŁ X

**MONOLITYCZNE
KANAŁY
BETONOWE**



ZEW

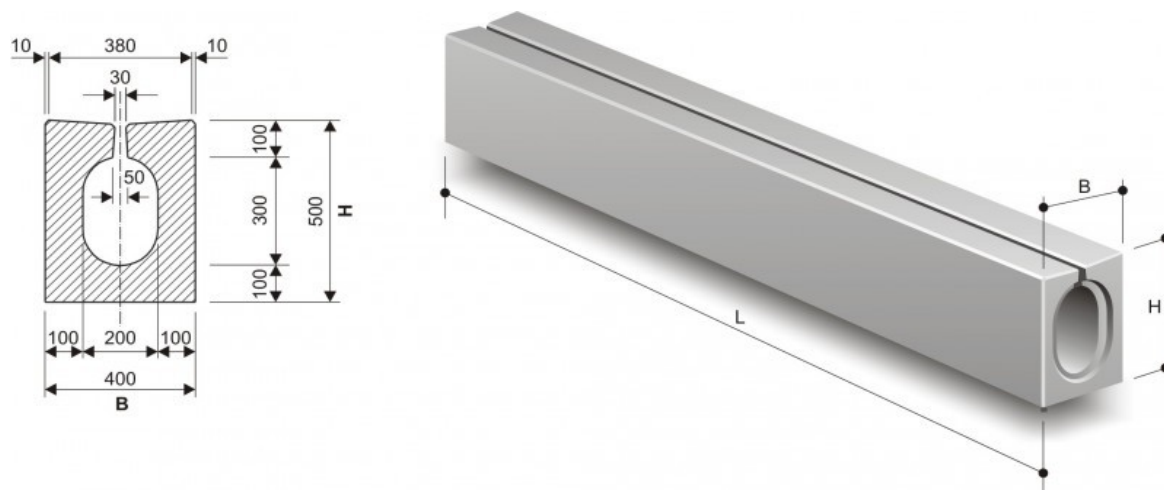
INWESTYCJE

PRODUKTY ZE STALI NIERDZEWNEJ

SPIS TREŚCI

<i>KANAŁY SZCZELINOWE DUŻE ZE SZCZELINĄ CIĄGLĄ</i>	3
<i>KANAŁY BETONOWE SZCZELINOWE DUŻE ZE SZCZELINĄ PRZERYWANĄ</i>	4
<i>KANAŁY SZCZELINOWE DUŻE ZE SZCZELINĄ CIĄGLĄ I KRAWĘŻNIKIEM</i>	5
<i>KANAŁY BETONOWE DUŻE Z ŻELIWNYM RUSZTEM</i>	6
<i>KANAŁY SZCZELINOWE DUŻE – ŚCIANKI CZOŁOWE</i>	7
<i>DUŻE-ODPŁYW, REWIZJA</i>	8
<i>MAŁE-SZCZ. CIĄGLĄ I PRZERYWANA</i>	9
<i>MAŁE Z RUSZTEM</i>	10
<i>MAŁE-ŚCIANKI CZOŁOWE</i>	11
<i>MAŁE - ODPŁYW, REWIZJA</i>	12
<i>KINETY</i>	13
<i>KRĘGI</i>	14
<i>KOSZE</i>	15

KANAŁY SZCZELINOWE DUŻE ZE SZCZELINĄ CIĄGLĄ



opis	długość L [mm]	szerokość B [mm]	wysokość H [mm]	waga [kg]	przekrój hydrauliczny [cm ²]	Klasa betonu, wsp. ekspozycji
<i>kanały szczelinowe</i>						
TZD - Q 400 / 500 / 4000	4000	400	500	1350	514	C 45/55, XF4
TZD - Q 400 / 500 / 3000	3000	400	500	1013	514	C 45/55, Ff4
TZD - Q 400 / 500 / 2000	2000	400	500	675	514	C 45/55, XF4
TZD - Q 400 / 500 / 1000	1000	400	500	338	514	C 45/55, XF4



KLASA OBCIĄŻENIA

klasa obciążenia D400 i F900 wg EN PN 1433



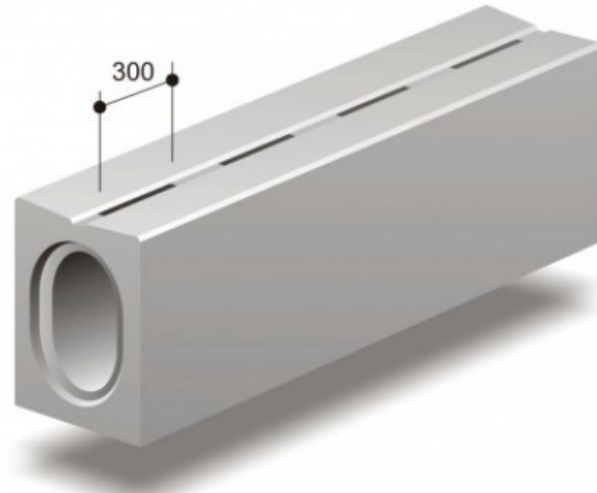
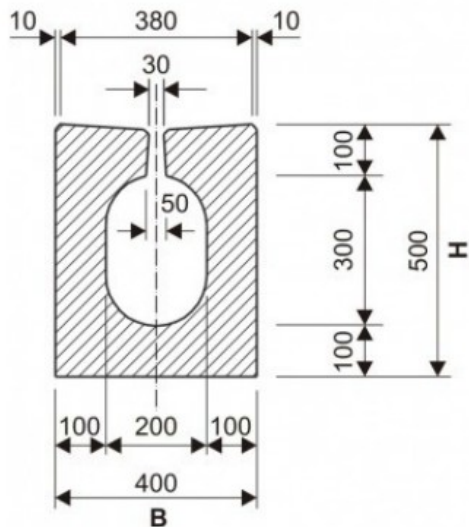
MINIMALNY PROMIEŃ ŁUKU

promień min. 20 m



ZASTOSOWANIE

lotniska, tunele, tereny przemysłowe, parkingi, place manewrowe itp.

KANAŁY BETONOWE SZCZELINOWE DUŻE ZE SZCZELINĄ
PRZERYWANĄ

opis	długość L [mm]	szerokość B [mm]	wysokość H [mm]	waga [kg]	przekrój hydrauliczny [cm ²]	Klasa ekspozycji betonu
TZD - Q 400 / 500 / 4000 - P	4000	400	500	1370	514	C 45/55, XF4
TZD - Q 400 / 500 / 3000 - P	3000	400	500	1028	514	C 45/55, XF4
TZD - Q 400 / 500 / 2000 - P	2000	400	500	685	514	C 45/55, XF4
TZD - Q 400 / 500 / 1000 - P	1000	400	500	343	514	C 45/55, XF4

**KLASA OBCIĄŻENIA**

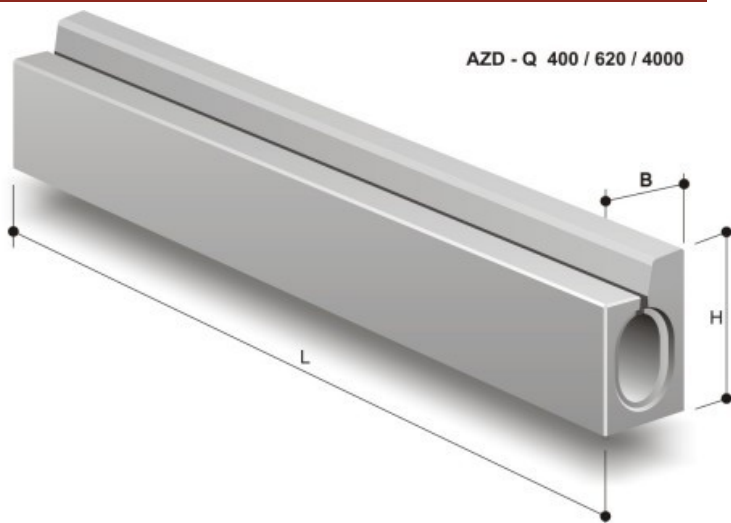
klasa obciążenia D400 i F900 wg EN PN 1433

**MINIMALNY PROMIENŃ ŁUKU**

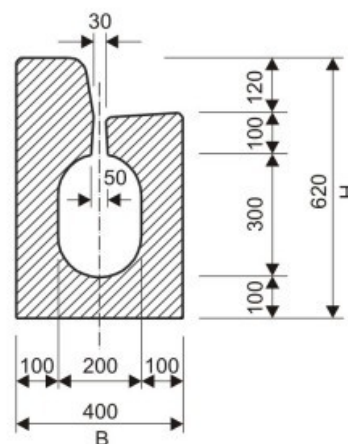
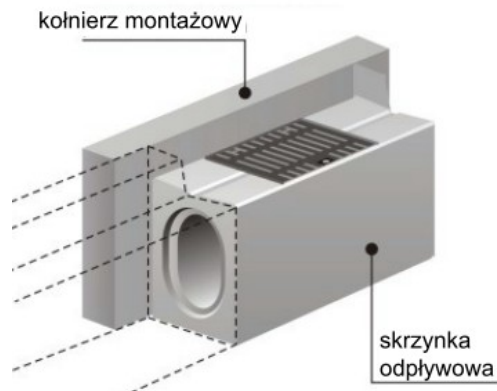
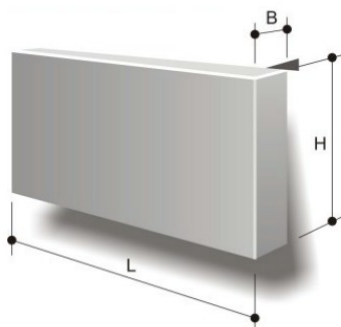
promień min. 20 m

**ZASTOSOWANIE**

lotniska, tunele, tereny przemysłowe, parkingi, place manewrowe itp.

KANAŁY SZCZELINOWE DUŻE ZE SZCZELINĄ CIĄGLĄ I
KRAWĘŻNIKIEM

AZD - Q 400 / 620 / 4000

kołnierz montażowy skrzynki odpływowej
AZO-Q 1240/620/120

opis	długość L [mm]	szerokość B [mm]	wysokość H [mm]	waga [kg]	przekrój hydrauliczny [cm ²]	Klasa ekspozycji betonu
<i>kanały szczelinowe</i>						
AZD - Q 400 / 620 / 4000	4000	400	500/620	1550	514	C 45/55, XF4
TZD - Q 400 / 500 / 3000	2000	400	500/620	1013	514	C 45/55, XF4
TZD - Q 400 / 500 / 2000	1240	120	620	675	514	C 45/55, XF4

**KLASA OBCIĄŻENIA**

klasa obciążenia D400 wg EN PN 1433

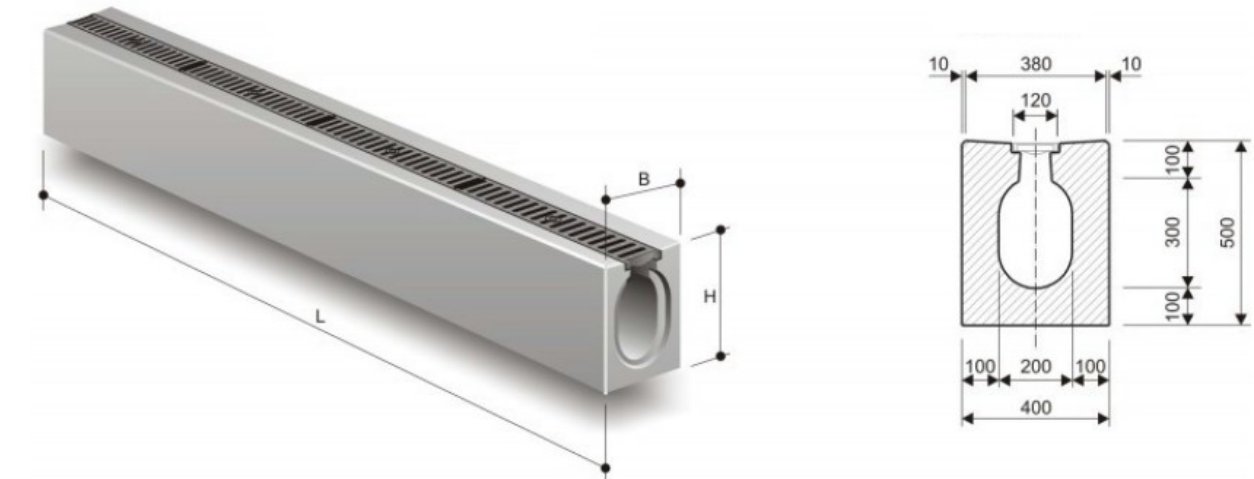
**MINIMALNY PROMIEŃ ŁUKU**

promień min. 20 m

**ZASTOSOWANIE**

tunele, tereny przemysłowe, parkingi, place manewrowe itp.

KANAŁY BETONOWE DUŻE Z ŻELIWNYM RUSZTEM



opis	długość L [mm]	szerokość B [mm]	wysokość H [mm]	waga [kg]	przekrój hydrauliczny [cm ²]	Klasa ekspozycji betonu
TZD - Q 400 / 500 / 4000 - R	4000	400	500	1320	514	C 45/55, XF4
TZD - Q 400 / 500 / 3000 - R	3000	400	500	975	514	C 45/55, XF4
TZD - Q 400 / 500 / 2000 - R	2000	400	500	650	514	C 45/55, XF4
TZD - Q 400 / 500 / 1000 - R	1000	400	500	325	514	C 45/55, XF4


 **KLASA OBCIĄŻENIA**

klasa obciążenia D400 wg EN PN 1433

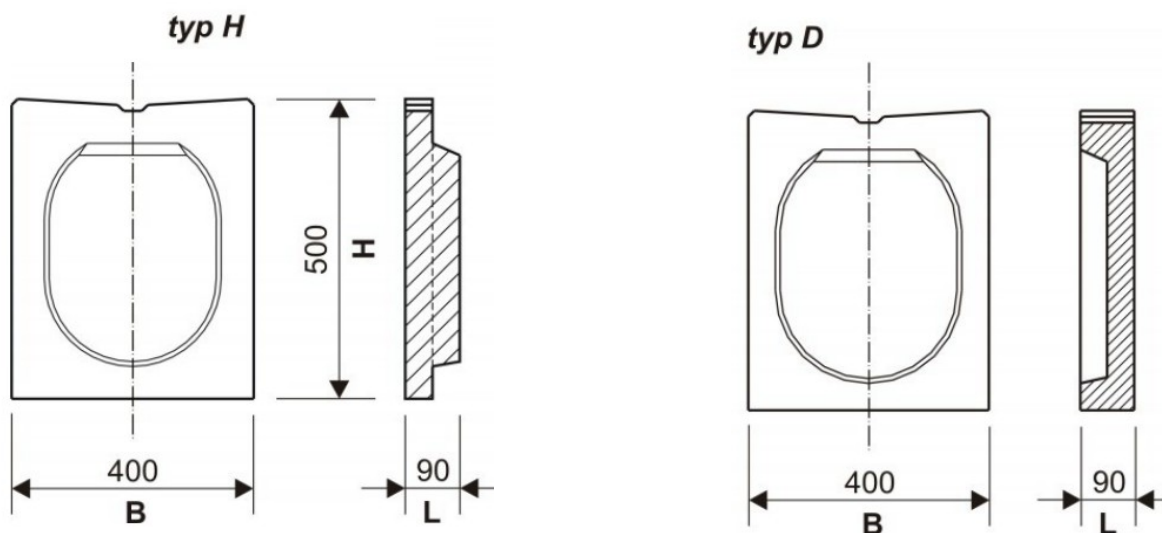
 **MINIMALNY PROMIEŃ ŁUKU**

promień min. 20 m

ZASTOSOWANIE

 tunele, tereny przemysłowe, parkingi, place manewrowe itp.

KANAŁY SZCZELINOWE DUŻE – ŚCIANKI CZOŁOWE



opis	grubość L [mm]	szerokość B [mm]	wysokość H [mm]	waga [kg]	przekrój hydrauliczny [cm ²]	Klasa betonu, wsp. ekspozycji
TZD - Q 400 / D	90	400	500	32		C 45/55, XF4
TZD - Q 400 / H	90	400	500	32		C 45/55, XF4



KLASA OBCIĄŻENIA

nie dotyczy



MINIMALNY PROMIENŃ ŁUKU

nie dotyczy

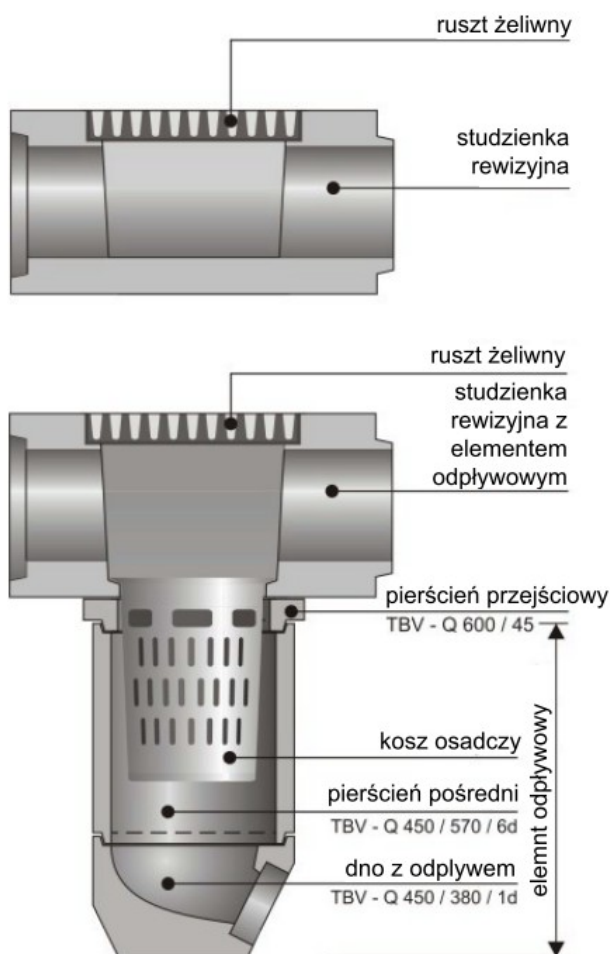


ZASTOSOWANIE

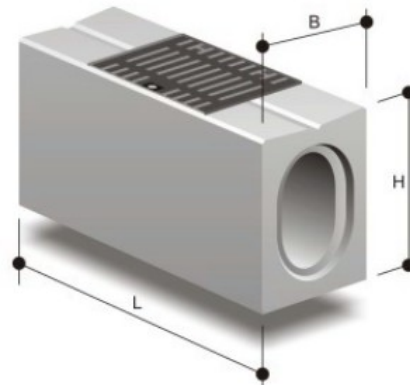
ścianki czołowe do:

- kanałów szczelinowych dużych
- kanałów z rusztem dużych

ELEMENTY REWIZYJNE I ODPŁYWOWE



studzienka rewizyjna
TZD - Q 400 / 500 / 1000 - M
studzienka rewizyjna z odpływem dolnym
TZD - Q 400 / 500 / 1000 - MV



pierścień przejściowy
pod dolny odpływ
TBV - Q 600 / 45



opis	długość L [mm]	szerokość B [mm]	wysokość H [mm]	waga [kg]	przekrój hydrauliczny [cm ²]	Klasa ekspozycji betonu
<i>studzienka rewizyjna</i>						
TZD - Q 400 / 500 / 1000 - M	1000	400	500	388	514	C 45/55, XF4
<i>studzienka rewizyjna z elementem odpływowym</i>						
TZD - Q 400 / 500 / 1000 - MV	1000	400	500	330	514	C 45/55, XF4
<i>pierścień przejściowy pod element odpływowym</i>		średnica				
TBV - Q 600 / 45		600	500	23		



KLASA OBCIĄŻENIA

klasa obciążenia F900 wg EN PN 1433



MINIMALNY PROMIĘŃ ŁUKU

nie dotyczy

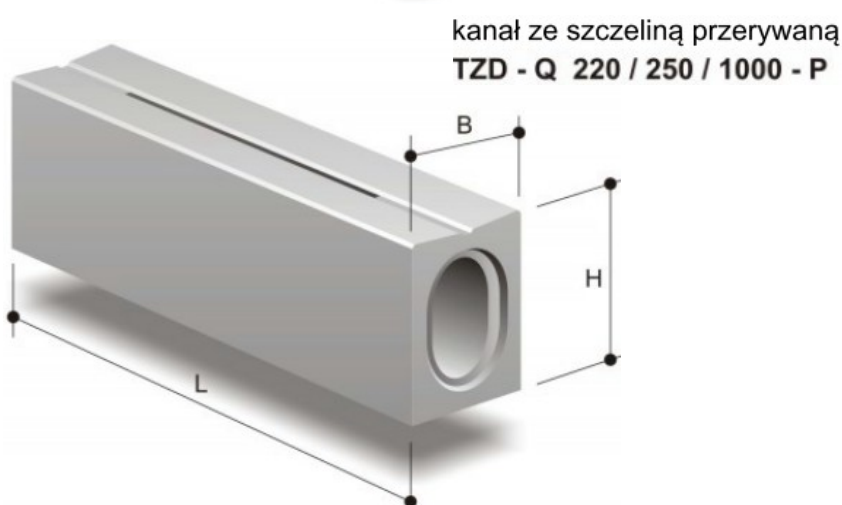
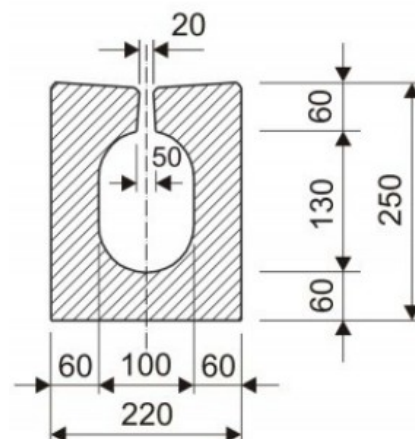
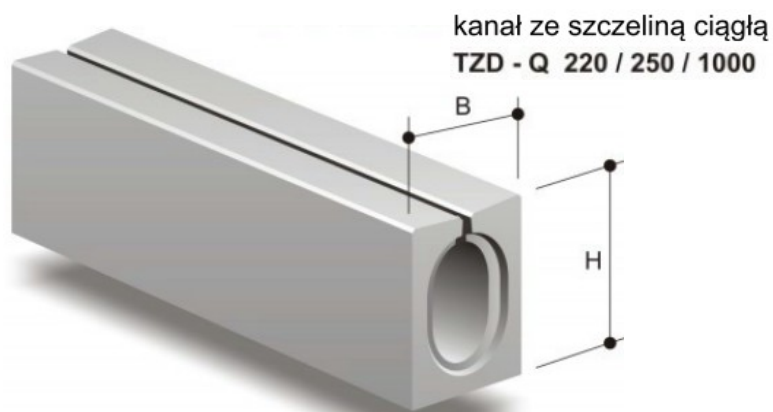


ZASTOSOWANIE

elementy odpływowe i rewizyjne do:

- kanałów szczelinowych dużych
- kanałów z rusztem dużych

KANAŁY BETONOWE SZCZELINOWE MAŁE ZE SZCZELINĄ CIĄGLĄ I PRZERYWANĄ



opis	długość L [mm]	szerokość B [mm]	wysokość H [mm]	waga [kg]	przekrój hydrauliczny [cm ²]	Klasa ekspozycji betonu
TZD - Q 220 / 250 / 1000	1000	220	250	110	109	C 45/55, XF4
TZD - Q 220 / 250 / 1000 - P	1000	220	250	100	109	C 45/55, XF4

 **KLASA OBCIĄŻENIA**

klasa obciążenia D400 wg EN PN 1433

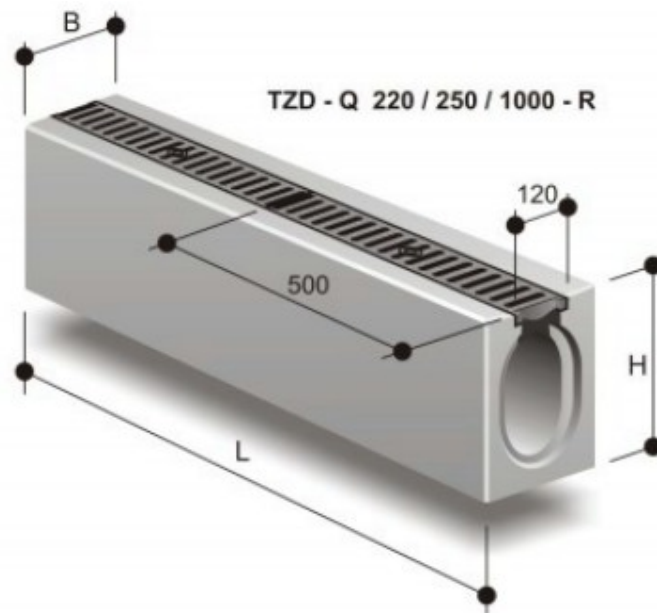
 **MINIMALNY PROMIEŃ ŁUKU**

promień min. 20 m

 **ZASTOSOWANIE**

parkingi, drogi osiedlowe itp.

KANAŁY BETONOWE SZCZELINOWE MAŁE Z RUSZTEM ŻELIWNYM



opis	długość L [mm]	szerokość B [mm]	wysokość H [mm]	waga [kg]	przekrój hydrauliczny [cm ²]	Klasa ekspozycji betonu
TZD - Q 220 / 250 / 1000 - R	1000	220	250	100	109	C 45/55, XF4

 **KLASA OBCIĄŻENIA**

klasa obciążenia D400 wg EN PN 1433

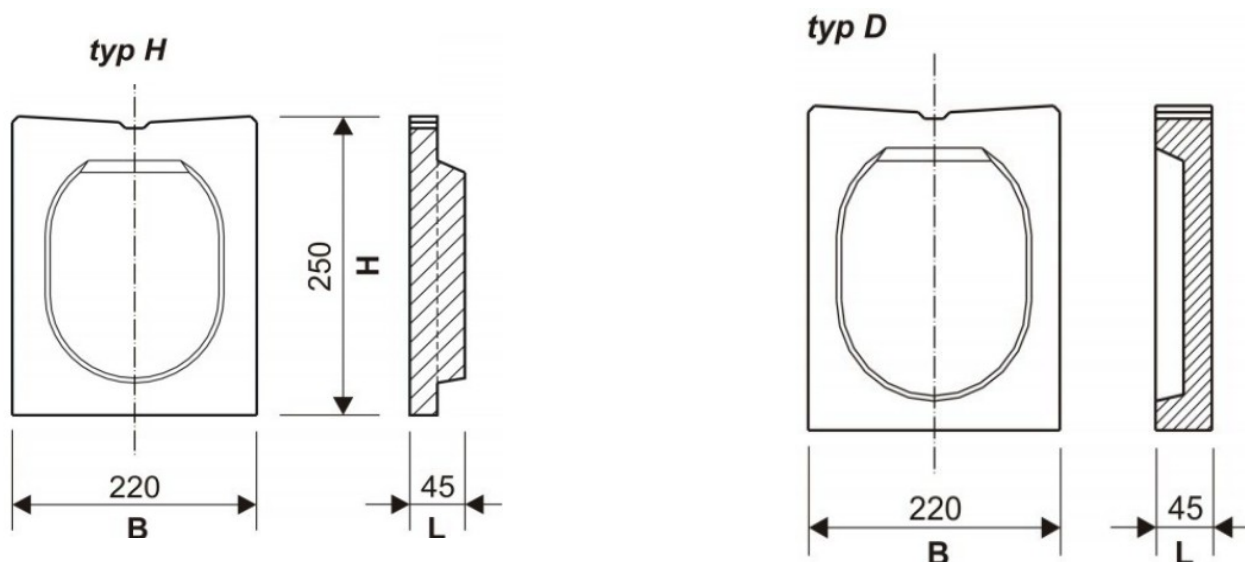
 **MINIMALNY PROMIEŃ ŁUKU**

promień min. 20 m

 **ZASTOSOWANIE**

parkingi, drogi osiedlowe itp.

KANAŁY SZCZELINOWE MAŁE – ŚCIANKI CZOŁOWE



opis	grubość L [mm]	szerokość B [mm]	wysokość H [mm]	waga [kg]	przekrój hydrauliczny [cm ²]	Klasa betonu, wsp. ekspozycji
TZD - Q 220 / D	45	220	250	3,9		C 45/55, XF4
TZD - Q 220 / H	45	220	250	3,9		C 45/55, XF4

 **KLASA OBCIĄŻENIA**

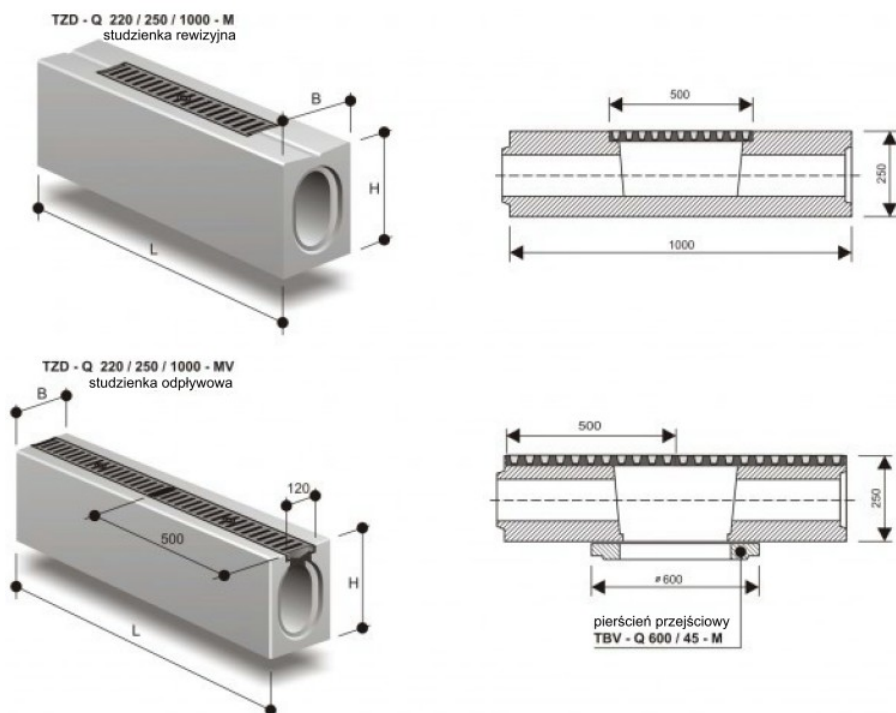
nie dotyczy

 **MINIMALNY PROMIENŃ ŁUKU**

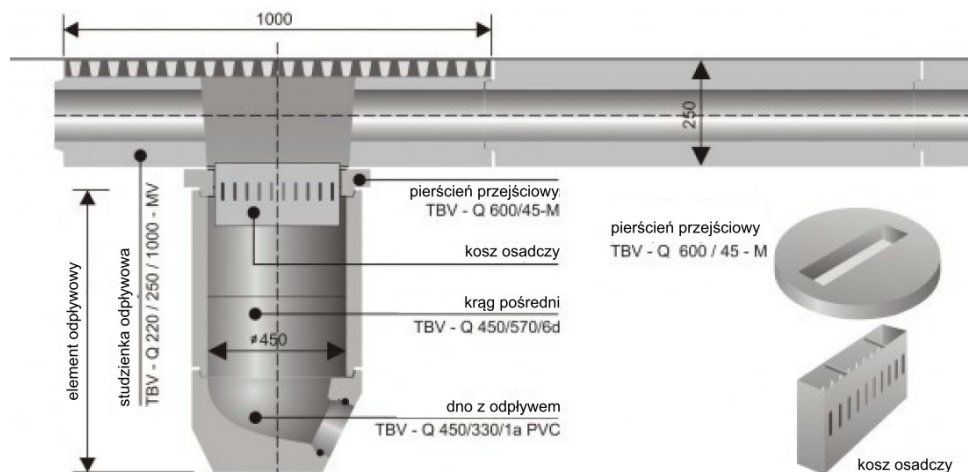
nie dotyczy

 **ZASTOSOWANIE**

ścianki czołowe do:
- kanałów szczelinowych małych
- kanałów z rusztem małych

KANAŁY BETONOWE SZCZELINOWE MAŁE Z RUSZTEM ŻELIWNYM:
ODPŁYW, REWIZJA

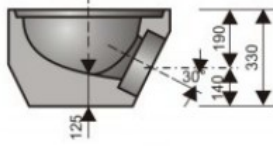
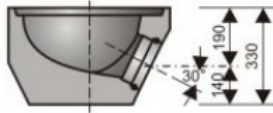
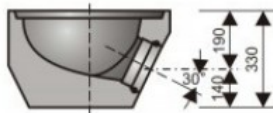
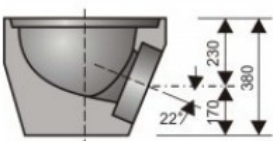
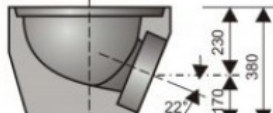
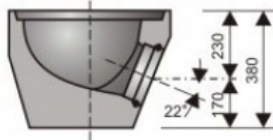
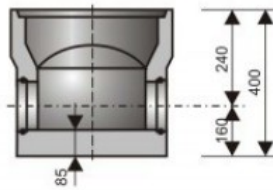
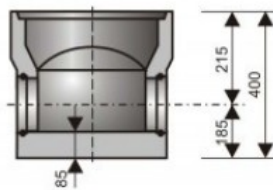
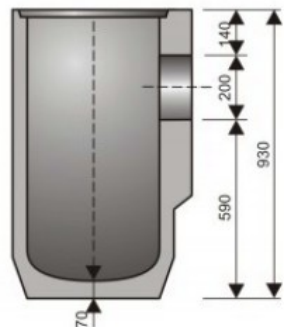
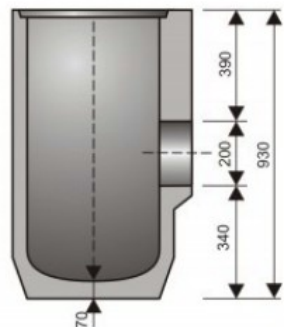
opis	długość L [mm]	szerokość B [mm]	wysokość H [mm]	waga [kg]	przekrój hydrauliczny [cm ²]	Klasa ekspozycji betonu
TZD - Q 220 / 200 / 1000 – M	1000	220	250	100	109	C 45/55, XF4
TZD - Q 220 / 200 / 1000 – MV	1000	220	250	100	109	C 45/55, XF4
TBV - Q 600 / 45 – M	Ø600	-	45	15	-	C 45/55, XF4



KLASA OBCIĄŻENIA

klasa obciążenia D400 wg EN PN 1433

ELEMENTY ODPIYWOWE I KINETY

kineta odpł. beton. Ø150 mm
TBV - Q 450 / 330 / 1akineta odpł. PVC Ø150 mm
TBV - Q 450 / 330 / 1a PVCkineta odpł. PVC Ø150 mm
TBV - Q 450 / 330 / 1a PVC UNkineta odpł. beton. Ø200 mm
TBV - Q 450 / 380 / 1d PVC UNosadnik
TBV - Q 450 / 290 / 2akineta odpł. beton. Ø200 mm
TBV - Q 450 / 380 / 1dkineta odpł. PVC Ø200 mm
TBV - Q 450 / 380 / 1d PVCkineta przelotowa odpł. PVC
Ø150 mm
TBV-Q 450 / 400 / 1e PVCkineta przelotowa odpł. PVC
Ø200 mm
TBV-Q 450 / 400 / 1e PVCosadnik z opływem
TBV - Q 450 / 940 / 2KVosadnik z opływem
TBV - Q 450 / 940 / 2KN

opis	długość L [mm]	szerokość B [mm]	wysokość H [mm]	grubość ścianki t [mm]	waga [kg]	Klasa betonu
TBV - Q 450 / 330 / 1a	450	550	330	50	97	C 35/45
TBV - Q 450 / 330 / 1a PVC	450	550	330	50	97	C 35/45
TBV - Q 450 / 330 / 1a PVC UN	450	550	330	50	97	C 35/45
TBV - Q 450 / 290 / 2a	450	550	290	50	72	C 35/45
TBV - Q 450 / 380 / 1d	450	550	380	50	108	C 35/45
TBV - Q 450 / 380 / 1d PVC	450	550	380	50	108	C 35/45
TBV - Q 450 / 380 / 1d PVC UN	450	550	380	50	108	C 35/45
TBV - Q 450 / 400 / 1e PVC 150	450	550	400	50	130	C 35/45
TBV - Q 450 / 400 / 1e PVC 200	450	550	400	50	125	C 35/45
TBV - Q 450 / 940 / 2KV	450	550	940	50	215	C 35/45
TBV - Q 450 / 940 / 2KN	450	550	940	50	215	C 35/45



ZASTOSOWANIE

elementy odpływowe do:

- kanałów szczelinowych małych i dużych
- kanałów z rusztem małych i dużych

KRĘGI POD STUDZIENKI ODPLYWOWE

kręgi górne

TBV - Q 450 / 195 / 5c



kręgi pośrednie

TBV - Q 450 / 195 / 6b



TBV - Q 450 / 295 / 6a

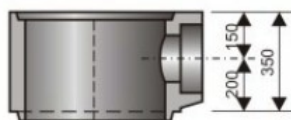


TBV - Q 450 / 295 / 5b



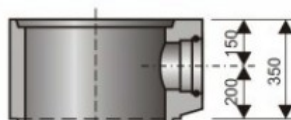
kręgi pośrednie z odpływem beton. Ø150 mm

TBV - Q 450 / 350 / 3a



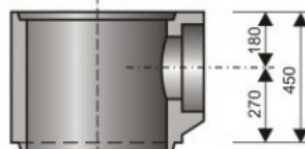
z odpływem PVC Ø150 mm

TBV - Q 450 / 350 / 3a PVC

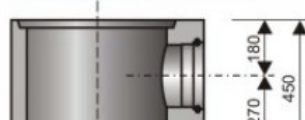


z odpływem beton. Ø200 mm

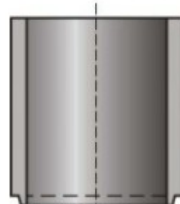
TBV - Q 450 / 450 / 3d



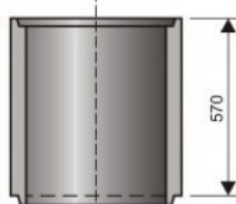
TBV - Q 450 / 450 / 3d PVC



TBV - Q 450 / 570 / 5d

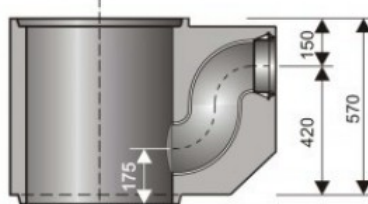


TBV - Q 450 / 570 / 6d



z syfonem PVC Ø150 mm lub Ø200 mm

TBV - Q 450 / 570 / 3z



opis	długość L [mm]	szerokość B [mm]	wysokość H [mm]	grubość ścianki t [mm]	waga [kg]	Klasa betonu
TBV - Q 450 / 195 / 5c	450	550	195	50	40	C 35/45
TBV - Q 450 / 295 / 5b	450	550	295	50	58	C 35/45
TBV - Q 450 / 570 / 5d	450	550	570	50	111	C 35/45
TBV - Q 450 / 195 / 6b	450	550	195	50	40	C 35/45
TBV - Q 450 / 295 / 6a	450	550	295	50	57	C 35/45
TBV - Q 450 / 570 / 6d	450	550	570	50	111	C 35/45
TBV - Q 450 / 350 / 3a	450	550	350	50	73	C 35/45
TBV - Q 450 / 350 / 3a PVC	450	550	350	50	73	C 35/45
TBV - Q 450 / 570 / 3z PVC 150	450	550	570	50	140	C 35/45
TBV - Q 450 / 570 / 3z PVC 200	450	550	570	50	140	C 35/45
TBV - Q 450 / 450 / 3d	450	550	450	50	103	C 35/45
TBV - Q 450 / 450 / 3d PVC	450	550	450	50	103	C 35/45
TBV - Q 450 / 450 / 3d PVC UN	450	550	450	50	103	C 35/45



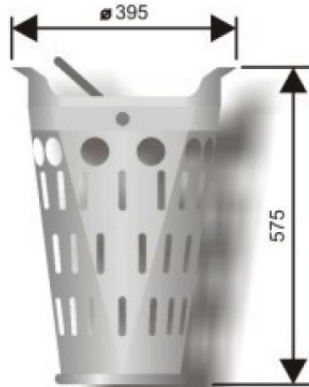
ZASTOSOWANIE

elementy odpływowe do:

- kanałów szczelinowych małych i dużych
- kanałów z rusztem małych i dużych

KOSZE OSADCZE

DIN 4052 - C3

blacha cynkowana ogniowo
waga 7,8 kg

ramka 500 x 300

DIN 4052 - D1

blacha cynkowana ogniowo
waga 5,5 kg

ramka 500 x 300



ZASTOSOWANIE

Kosze osadcze do:

- kanałów szczelinowych małych i dużych
- kanałów z rusztem małych i dużych



PEŁNA OFERTA
www.zew-inwestycje.eu



ZEW INWESTYCJE

ul. Magazynowa 5a
30-858 Kraków

tel: +48 793 948 023

kontakt@zew-inwestycje.eu
www.zew-inwestycje.eu