

# SEKTION II

# REINIGUNGSVERSCHLÜSSE

Produkte  
aus Edelstahl



**ZEW**  
**INWESTYCJE**

PRODUKTY ZE STALI NIERDZEWNEJ

INHALT

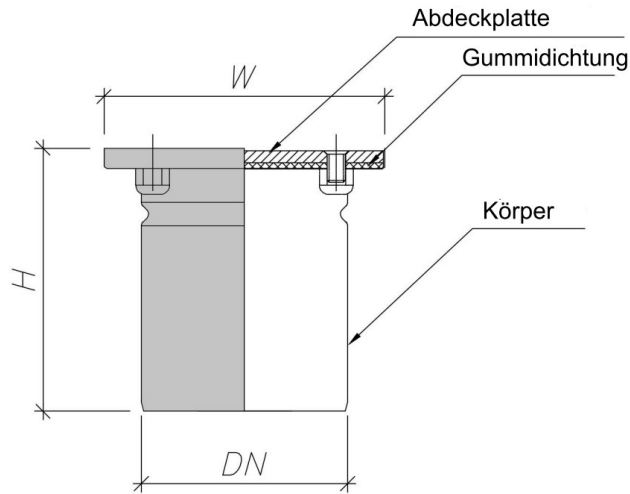
<i>LEGENDE DER PRODUKTBEZEICHNUNGEN</i>	<b>3</b>
<i>Reinigungsverschlüsse mit glatter/geriffelter <b>RV</b> Platte</i>	<b>4</b>
<i>Reinigungsverschlüsse <b>RVP</b> - Abdeckplatte befliessbar</i>	<b>7</b>
<i>Reinigungsverschlüsse mit Geruchsverschluss <b>RVU</b></i>	<b>8</b>

LEGENDE DER PRODUKTBEZEICHNUNGEN

# RV 200 . 110 . V 1 G

<b>RV</b> Reinigungsverschluss mit glatter Platte
<b>RVP</b> Reinigungsverschluss - Abdeckplatte befliesbar
<b>RVU</b> Reinigungsverschluss mit Geruchsverschluss
Abmessung der Oberteile
Abflussdurchmesser
vertikale Ausrichtung des Bodenablauf
Einteilige Bodenablauf
<b>G</b> glatte Platte
<b>R</b> geriffelte Platte

**VERTIKALE EINTEILIGE  
REINIGUNGSVERSCHLÜSSE MIT QUADRATISCHER  
OBERTEIL**



Symbol	Bestellnr.	Abmessungen [mm]					
		W	H	h	DN	D	D <sub>k</sub>
RV150.110.V1	01.411.21x.1	150x150	140	-	110	-	-
RV200.110.V1	01.412.21x.1	200x200	140	-	110	-	-
RV200.160.V1	01.412.31x.1	200x200	140	-	160	-	-
RV250.110.V1	01.413.21x.1	250x250	140	-	110	-	-
RV250.160.V1	01.413.31x.1	250x250	140	-	160	-	-
RV250.200.V1	01.413.41x.1	250x250	140	-	200	-	-

(\*) individuelle Abmessungen auf Anfrage

(\*\*) in der Bestellnummer x durch die Nummer des Rostes ersetzen

 **ELEMENTE**

Körper

Gummidichtung

Abdeckplatte: L15: glatte Platte x=4 , geriffelte Platte x=5 (\*\*)

andere Lastklassen auf Anfrage

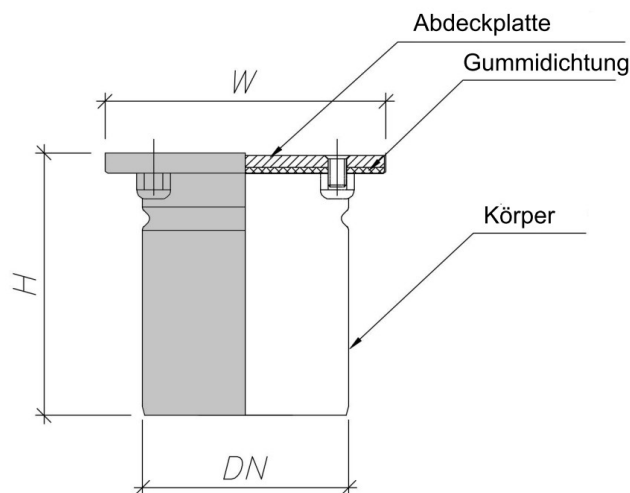
 **MATERIAL**

Edelstahl AISI 304 oder AISI 316

 **RANDVERSTÄRKUNG**

Nein

VERTIKALE EINTEILIGE  
REINIGUNGSVERSCHLÜSSE MIT QUADRATISCHER  
OBERTEIL



Symbol	Bestellnr.	Abmessungen [mm]					
		W	H	h	DN	D	D <sub>k</sub>
RV300.110.V1	01.414.21x.1	300x300	140	-	110	-	-
RV300.160.V1	01.414.31x.1	300x300	140	-	160	-	-
RV300.200.V1	01.414.41x.1	300x300	140	-	200	-	-
RV300.250.V1	01.414.51x.1	300x300	140	-	250	-	-
RV350.110.V1	01.415.21x.1	350x350	140	-	110	-	-
RV350.160.V1	01.415.31x.1	350x350	140	-	160	-	-
RV350.200.V1	01.415.41x.1	350x350	140	-	200	-	-
RV350.250.V1	01.415.51x.1	350x350	140	-	250	-	-

(\*) individuelle Abmessungen auf Anfrage

(\*\*) in der Bestellnummer x durch die Nummer des Rostes ersetzen



**ELEMENTE**

Körper

Gummidichtung

Abdeckplatte: L15: glatte Platte x=4, geriffelte Platte x=5 (\*\*\*)

andere Lastklassen auf Anfrage



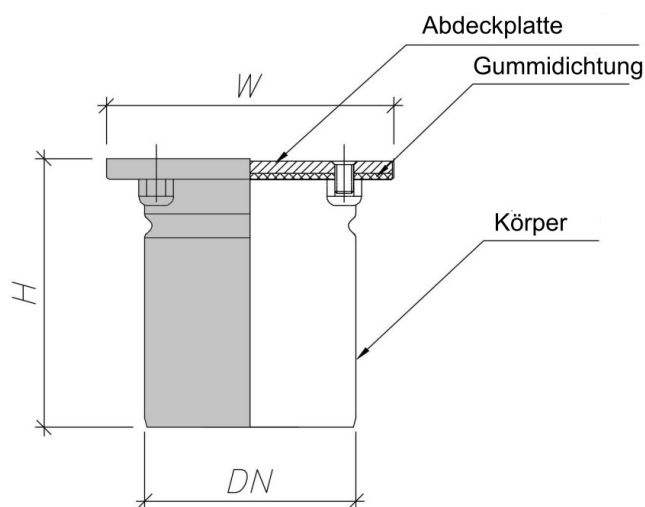
**MATERIAL**

Edelstahl AISI 304 oder AISI 316



**RANDVERSTÄRKUNG**

Nein

**VERTIKALE EINTEILIGE  
REINIGUNGSVERSCHLÜSSE MIT QUADRATISCHER  
OBERTEIL**


Symbol	Bestellnr.	Abmessungen [mm]					
		W	H	h	DN	D	D <sub>K</sub>
RV400.110.V1	01.416.21x.1	400x400	140	-	110	-	-
RV400.200.V1	01.416.41x.1	400x400	140	-	200	-	-
RV400.250.V1	01.416.51x.1	400x400	140	-	250	-	-
RV400.300.V1	01.416.61x.1	400x400	140	-	300	-	-
RV400.350.V1	01.416.71x.1	400x400	140	-	350	-	-
RV450.400.V1	01.417.81x.1	450x450	140	-	400	-	-

(\*) individuelle Abmessungen auf Anfrage

(\*\*) in der Bestellnummer x durch die Nummer des Rostes ersetzen

**ELEMENTE**


Körper

Gummidichtung

Abdeckplatte: L15: glatte Platte x=4, geriffelte Platte x=5 (\*\*\*)

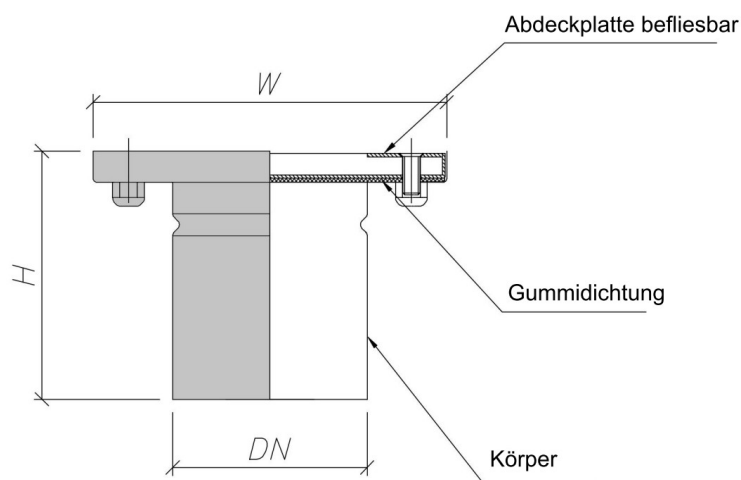
andere Lastklassen auf Anfrage


**MATERIAL**

Edelstahl AISI 304 oder AISI 316


**RANDVERSTÄRKUNG**

Nein

**VERTIKALE EINTEILIGE  
REINIGUNGSVERSCHLÜSSE BEFLIESBAR MIT  
QUADRATISCHER OBERTEIL**


Symbol	Bestellnr.	Abmessungen [mm]					
		W	H	h	DN	D	D <sub>K</sub>
RVP200.110.V1	01.422.218.1	200x200	140	-	110	-	-
RVP200.160.V1	01.422.318.1	200x200	140	-	160	-	-
RVP250.160.V1	01.423.318.1	250x250	140	-	160	-	-
RVP250.200.V1	01.423.418.1	250x250	140	-	200	-	-
RVP300.110.V1	01.424.218.1	300x300	140	-	110	-	-

(\* in der Bestellnummer x durch die Nummer des Rostes ersetzen)


**ELEMENTE**

Körper

Gummidichtung

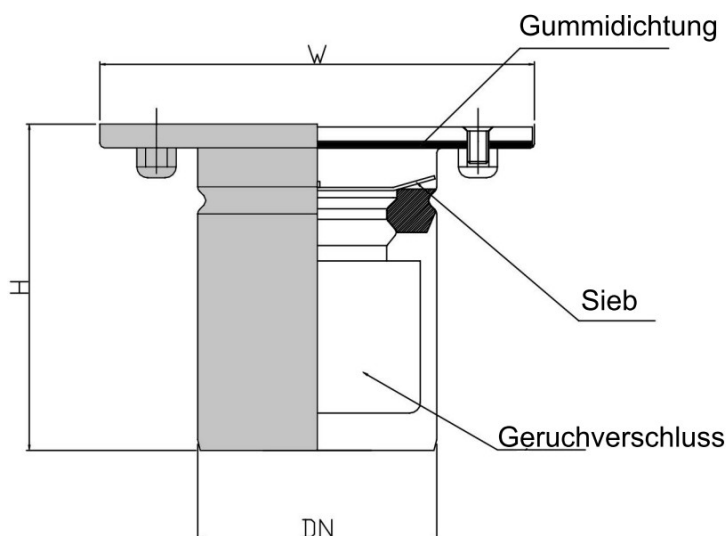
Abdeckplatte: **K3**: Abdeckplatte befliesbar


**MATERIAL**

Edelstahl AISI 304 oder AISI 316


**RANDVERSTÄRKUNG**

Nein

VERTIKALE EINTEILIGE  
REINIGUNGSVERSCHLÜSSE/BODENABLÄUFE MIT  
QUADRATISCHER OBERTEIL

Symbol	Bestellnr.	Abmessungen [mm]					
		W	H	h	DN	D	D <sub>K</sub>
RVU150.110.V1	01.141.21x.1	150x150	140	-	110	-	-

(\*) individuelle Abmessungen auf Anfrage

(\*\*) in der Bestellnummer x durch die Nummer des Rostes ersetzen

**ELEMENTE**

Körper

Sieb

Geruchverschluss mit Dichtung

Gummidichtung

Abdeckplatte: L15: glatte Platte x=4, geriffelte Platte x=5

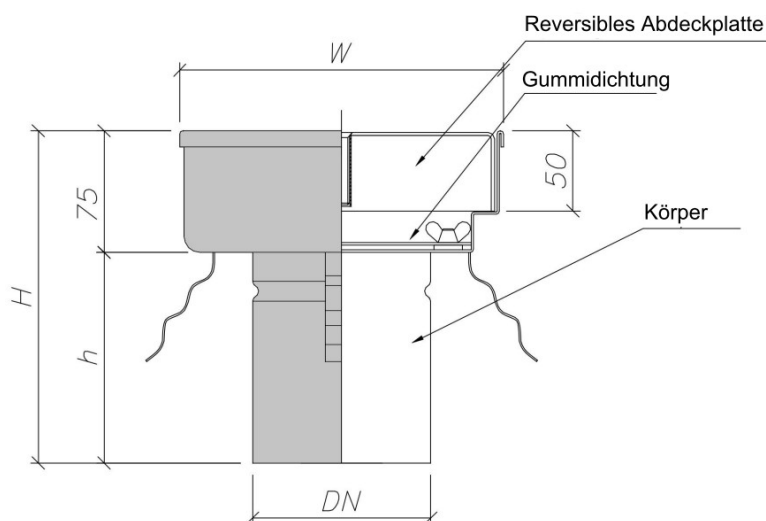
**MATERIAL**

Edelstahl AISI 304 oder AISI 316

**RANDVERSTÄRKUNG**

Nein



**VERTIKALE EINTEILIGE  
REINIGUNGSVERSCHLÜSSE MIT REVERSIBLEN  
ABDECKPLATTE MIT QUADRATISCHER OBERTEIL**


Symbol	Bestellnr.	Abmessungen [mm]					
		W	H	h	DN	D	D <sub>K</sub>
RVO200.110.V1	01.452.218.2	200x200	205	130	110	-	-
RVO250.110.V1	01.453.218.2	250x250	205	130	110	-	-
RVO250.160.V1	01.453.318.2	250x250	205	130	160	-	-

**ELEMENTE**

Körper

Gummidichtung

Reversibles Abdeckplatte (\*): **L15** Abdeckplatte befliestbar / **K3** Position von unten nach oben**MATERIAL**

Edelstahl AISI 304 oder AISI 316

**RANDVEI**

Nein



Hergestellt in  
**POLEN**

---



ANGEBOT  
**[www.zew-inwestycje.eu](http://www.zew-inwestycje.eu)**

---



**ZEW INWESTYCJE**  
Magazynowa 5a  
30-858 Krakau, Polen

telefon: +48 793 948 023

[kontakt@zew-inwestycje.eu](mailto:kontakt@zew-inwestycje.eu)  
[www.zew-inwestycje.eu](http://www.zew-inwestycje.eu)