

# SEKTION VI DUSCHRINNEN

Produkte  
aus Edelstahl

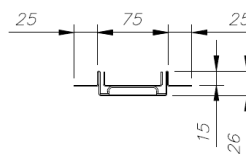
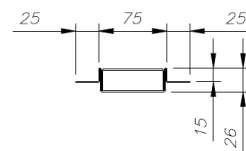
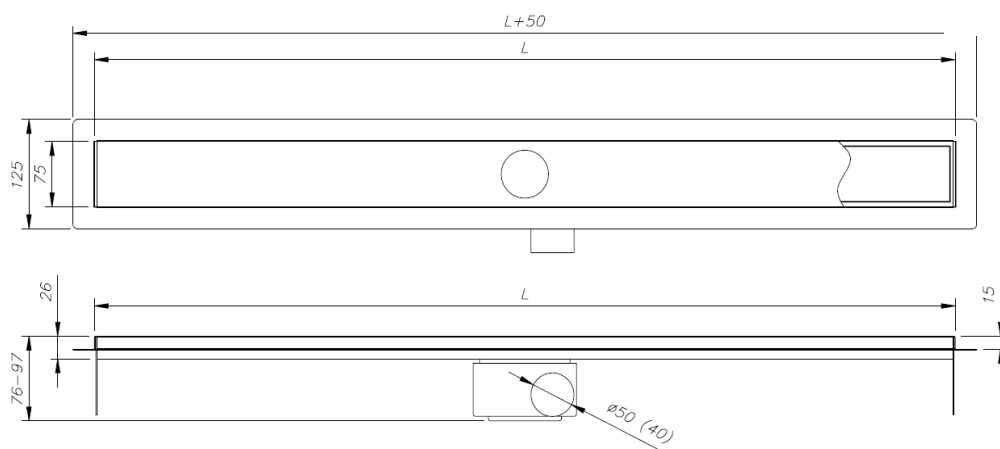


# ZEW

## INWESTYCJE

PRODUKTY ZE STALI NIERDZEWNEJ

DUSCHRINNEN MIT ABS-ABLAUFSTUTZEN



Symbol	Bestellnr.	Mindestbauhöhe [mm]
Op75.L(mm).ZF-SP50	01.010.13x.L	97
Op75.L(mm).ZF-SP40	01.010.83x.L	76 (flach)

(\*) individuelle Abmessungen und Ablaufpositionen auf Anfrage

(\*\*) in der Katalognummer ist x durch die Nummer des Gitters und L durch die Länge zu ersetzen [dcm]



ELEMENTE

Duschrinnenprofil

Blechrost: K3

ABS-Ablaufkörper: Standard SP50 oder flach SP40



MATERIAL

Edelstahl AISI 304 oder AISI 316



DESIGN-ROSTE

0 – ceramic / Befliesbare

1 – smooth

2 – greek

3 – wave

4 – square

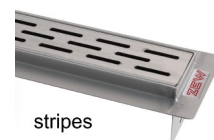
5 – wave in

6 – caro

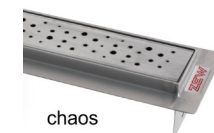
7 – rainbow

8 – chaos

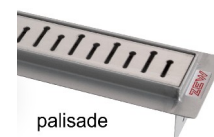
9 – stripes



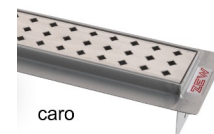
stripes



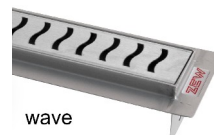
chaos



palisade

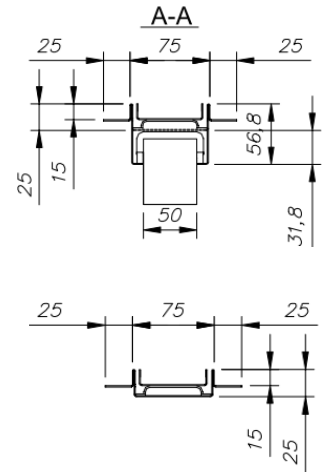
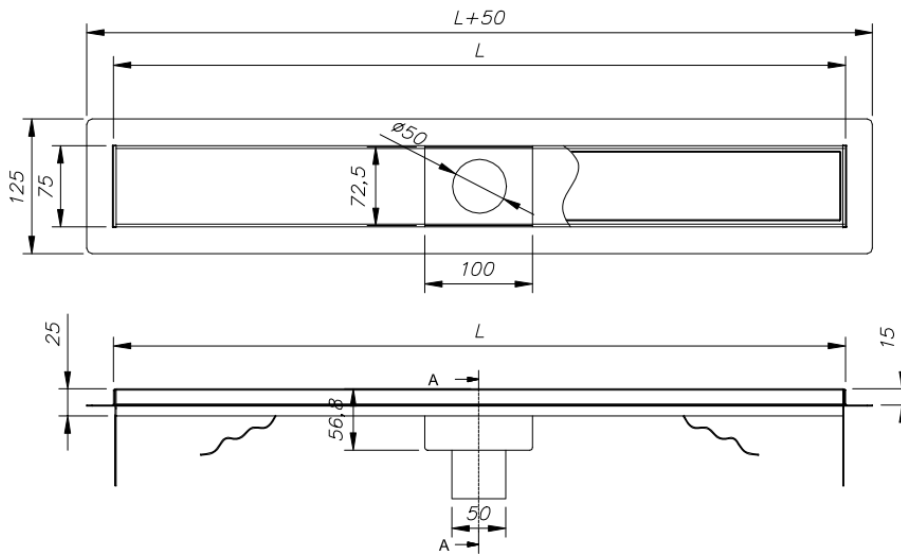


caro



wave

DUSCHRINNEN MIT METAL-ABLAUFSTUTZEN



Symbol	Bestellnr.	Mindestbauhöhe [mm]
Op75.L(mm).ZF-SM50	01.010.41x.L	56,8

(\*) individuelle Abmessungen und Ablaufpositionen auf Anfrage

(\*\*) in der Katalognummer ist x durch die Nummer des Gitters und L durch die Länge zu ersetzen [dcm]



**ELEMENTE**

Duschrinnenprofil  
Blechrost: K3  
Metal-Ablaufkörper: SM50



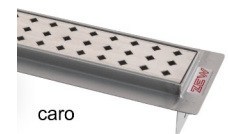
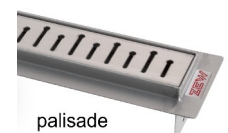
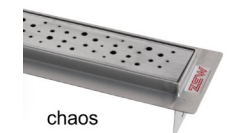
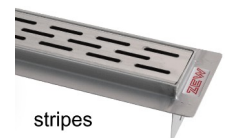
**MATERIAL**

Edelstahl AISI 304 oder AISI 316

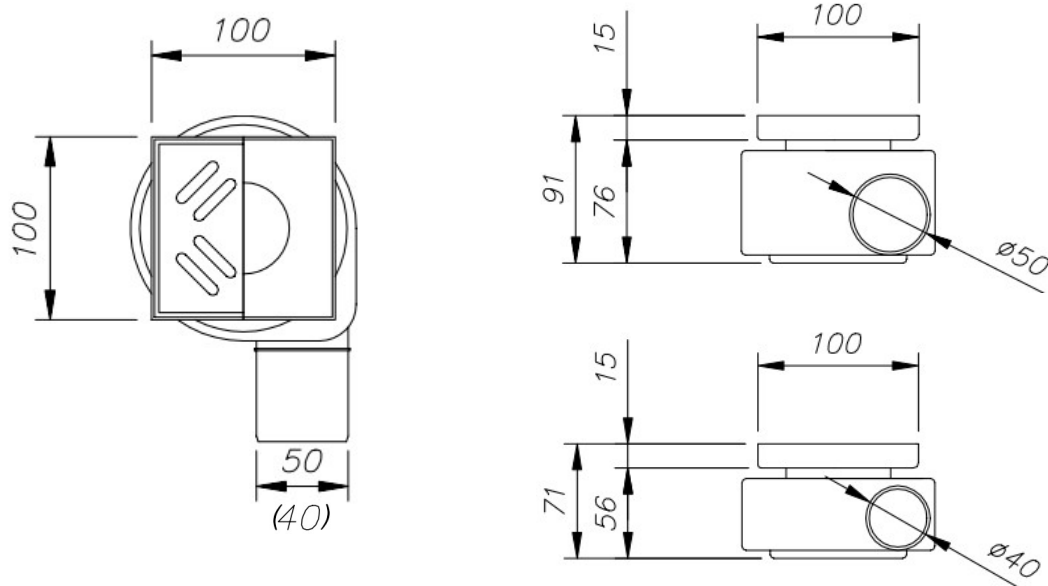


**DESIGN-ROSTE**

- 0 – ceramic / Befliesbare
- 1 – smooth
- 2 – greek
- 3 – wave
- 4 – square
- 5 – wave in
- 6 – caro
- 7 – rainbow
- 8 – chaos
- 9 – stripes



DUSCHRINNEN MIT ABS-ABLAUFSTUTZEN



Symbol	Bestellnr.	Mindestbauhöhe [mm]
Wp100.100.ZF-SP50	01.100.13x.001	91
Wp100.100.ZF-SP40	01.100.53x.001	71 (flach)

(\*) individuelle Abmessungen und Ablaufpositionen auf Anfrage

(\*\*) in der Katalognummer ist x durch die Nummer des Gitters und L durch die Länge zu ersetzen [dcm]



**ELEMENTE**

Duschrinnenprofil

Blechrost: K3

ABS-Ablaufkörper: Standard SP50 oder flach SP40



**MATERIAL**

Edelstahl AISI 304 oder AISI 316



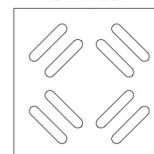
**DESIGN-ROSTE**

4 – square

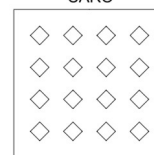
6 – caro

9 – stripes

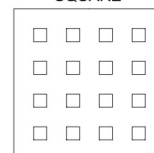
STRIPES



CARO



SQUARE



alle Löcher in den Rosten max. 8 mm breit



Hergestellt in  
**POLEN**

---



ANGEBOT  
**[www.zew-inwestycje.eu](http://www.zew-inwestycje.eu)**

---



**ZEW INWESTYCJE**  
Magazynowa 5a  
30-858 Krakau, Polen

telefon: +48 793 948 023

[kontakt@zew-inwestycje.eu](mailto:kontakt@zew-inwestycje.eu)  
[www.zew-inwestycje.eu](http://www.zew-inwestycje.eu)