

ZEW INWESTYCJE

PRODUKTY ZE STALI NIERDZEWNEJ



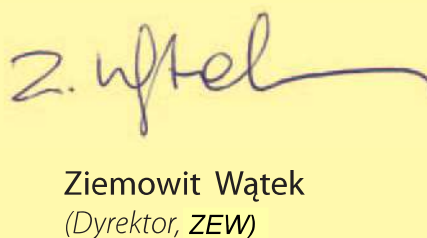
HAGO DECK[®]
WŁAZY REWIZYJNE

Pragniemy Państwa zaskoczyć.

Najwyższym poziomem kompetencji, zaletami naszych produktów, dokładnością kontroli jakości, dotrzymywaniem terminów dostaw a w razie potrzeby szybkim i rzetelnym rozpatrzeniem reklamacji.



Udo Gossner
(Dyrektor, HAGO)



Ziemowit Wątek
(Dyrektor, ZEW)

Strona	Typ / Treść	Dopuszczalne obciążenie*)	Dostępne wymiary specjalne	Zapach- i wodoszczelność	Materiał
2	Filozofia HAGO /Spis treści				
3/4/5	HAGO Know-How				
6	BV	125 kN	+	+	Stal ocynkowana
7	B	125 kN	+	–	Stal ocynkowana
8	BVA	125 kN	+	+	Aluminium
9	BVE	125 kN	+	+	Stal nierdzewna
10	BV-płaska/BVE-płaska	15 kN	+	+	Stal ocynkowana/Stal nierdzewna
11	BV-F90	125 kN	+	+ w wysokim stopniu	Stal ocynkowana, z płytą przeciwpożarową
12	BVS-250	250 kN	+	+	Stal ocynkowana
13	BVS-400	400 kN	+	+	Stal ocynkowana
14	BV-GD/BVE-GD automatic	125 kN	+	+ w wysokim stopniu	Stal ocynkowana/Stal nierdzewna
15	BV-GDZ automatic	125 kN	+	+ w wysokim stopniu	Stal ocynkowana
16	Zdjęcia (BVE-GD automatic)				
17	Zdjęcia (BVH-GD maxi)				
18	BVH maxi	125 kN	+	+	Stal ocynkowana
19	BVH-GD maxi	125 kN	+	+ w wysokim stopniu	Stal ocynkowana
20	BVHS 250	250 kN	+	+	Stal ocynkowana
20	BVHS 400	400 kN	+	+	Stal ocynkowana
21	RV/RVE	15 kN	+	+	Stal ocynkowana/Stal nierdzewna
22	RVA	15 kN	+	+	Aluminium
23	BR/RG	15 kN	–	–	Stal ocynkowana
24	BV thermo	125 kN	+	+	Stal ocynkowana, z płytą izolacyjną
25	Pokrywa rządowa	125 kN	+	+ w wysokim stopniu	Stal/Stal nierdzewna
26	Pokrywa rządowa	125 kN	+	+ w wysokim stopniu	Aluminium
28	FAQs - najczęściej zadawane pytania				
29	FAQs - najczęściej zadawane pytania				
30	Specyfikacje przetargowe				
31	Specyfikacje przetargowe				

Legenda: + tak – nie

*) Prosimy o zapoznanie się z podanymi na stronie 3 i 29 informacjami na temat obciążenia.



Rozwiązanie Hago – Złoty klucz

Ułatwi on otwarcie każdego włazu nawet w przypadku , gdy jest on mocno zabrudzony lub zablokowany (zaklinowany).

Personel odpowiadający za konserwację i użytkowanie włazów HAGO na pewno doceni to techniczne rozwiązanie , które ma za zadanie ułatwienie otwierania włazów.

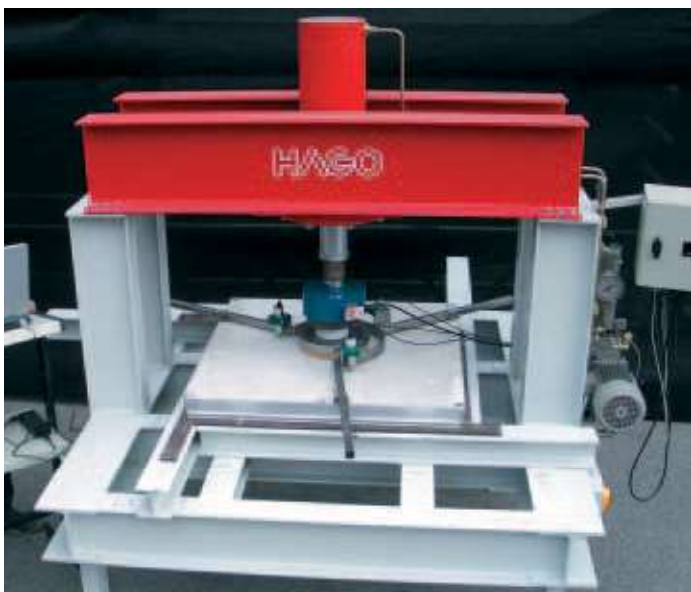


Obciążenie użytkowe

Posiadane przez nas świadectwa kontroli wystawione przez uznane, posiadające państwową autoryzację instytuty badawcze są gwarancją trwałości i bezpiecznego użytkowania

Gwarantujemy, że nasze standardowe pokrywy przy pełnym wypełnieniu betonem C 35/45 (EN 206-1) wytrzymują deklarowane obciążenia

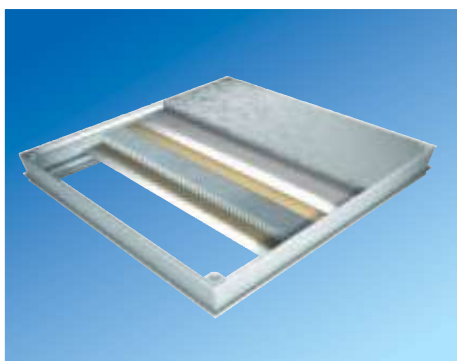
W przypadku zastosowania płyt, kafelek i tym podobnych wytrzymałość statyczna ulega zmniejszeniu. W przypadku typów BVH-maxi, BVH-GD-maxi oraz BVHS 250/400 pełną wytrzymałość uzyskuje się przy grubości betonu 5 cm. Prosimy zapoznać się również z informacjami na stronie 29.



Kontrola wewnętrzna

W ramach procesu produkcji oraz zapewnienia jakości **HAGO** przeprowadza kontrole nośności na własnym stanowisku kontrolnym. Gwarantuje to zoptymalizowane właściwości wszystkich produktów.

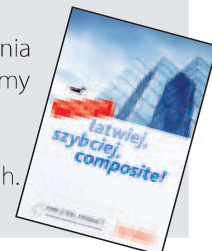
(Zdjęcie: 125 kN EN 124 test obciążenia **HAGO** DECK BVA 88)



Innowacje:

HAGO DECK COMPOSITE: Nowoczesny, chroniony patentem właz rewizyjny. Kompozytowo-aluminiowa technika plastrów miodu oraz technika klejenia stosowana w przemyśle lotniczym. Nie ma potrzeby wypełniania pokrywy betonem a co za tym idzie nie dociążamy pokrywy i nie tracimy czasu na wiązanie betonu w pokrywie włazu.

Zachęcamy do zamówienia naszego katalogu włazów kompozytowych.



Dokładność:

Nasze włazy rewizyjne cechuje niezwykła precyzja wykonania. Podczas produkcji stosujemy normę EN 22768-1 „Tolerancje i długości wymiarów kątowych“.



Ochrona przeciwpożarowa:

Zapobieżenie przedostaniu się ognia gwarantuje zastosowanie naszego włazu rewizyjnego typu: BV-F90 - certyfikowanej przez austriacki Instytut Techniki Przeciwpożarowej i Badań nad bezpieczeństwem (IBS) w Linz.



Stany magazynowe:

W miejscowości Wels oraz w naszym wiedeńskim oddziale posiadamy na magazynie wszystkie standardowe włazy **HAGO DECK**.



Opakowanie i oznaczenie produktu:

Zabezpieczamy nasze włazy specjalnymi narożnikami kartonowymi. Dzięki takiemu rozwiązaniu udało nam się uzyskać optymalne zabezpieczenie transportowe chroniąc jednocześnie środowisko poprzez zmniejszenie ilości zużywanego kartonu. Karton narożny opisujemy w przejrzysty sposób oznaczeniem typu, dzięki któremu w magazynie, u dystrybutora czy na budowie można natychmiast rozpoznać typ i rozmiar.

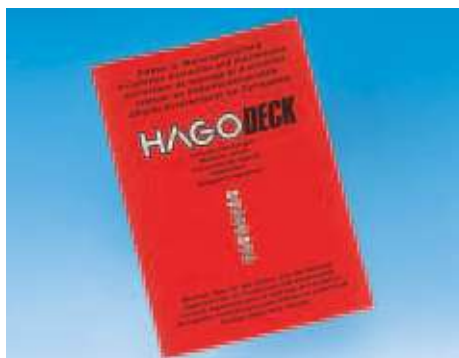


Połączenia narożne HAGO:

Nasze wykończenie narożników włazu pozwala fachowcom na łatwy i estetyczny połączenie okładziny podłogowej z tulejami śrubowymi.

Są one niezwykle małe i dzięki czemu cieszą się szczególnym uznaniem wśród architektów i projektantów, gdyż nie przerywają ciągłości płaskiej powierzchni okładziny podłogowej.

Dyskretne logo **HAGO** uchodzi dziś się w całej Europie w branży za symbol jakości włazów rewizyjnych.



Instrukcja montażu jest naszą dumą. Charakterystyczny czerwony kolor okładki nie pozwala jej przeoczyć. Napisana krótko i treściwie zawiera najważniejsze wskazówki montażu włazów. Przystudiowanie jej naprawdę się opłaca!



Narzędzia do otwierania:

Każdy wąż rewizyjny **HAGO DECK** jest dostarczana z kompletnym zestawem narzędzi do jej otwierania.

Nie trzeba go dodatkowo zamawiać lub za niego płacić.

Narzędzie do otwierania na czas transportu jest mocowane (plastikowymi opaskami) do pokrywy włazu rewizyjnego.



Siłowniki gazowe:

Włazy wyposażone w siłowniki gazowe ułatwiają podnoszenie pokrywy.

Standardowy siłownik gazowy (1) jest bardzo wytrzymały. Opatentowane siłowniki dwutłokowe stosuje się dla najcięższych włazów.

Pozwalają na zachowanie komfortu otwierania pomimo dużej wagi pokrywy. (patrz strona 16, 17 i 19)



System wyjmowanych belek poprzecznych:

Opatentowany system belek poprzecznych **HAGO** stanowi optymalną podstawę dla segmentowych włazów rewizyjnych. Praktyczne, wyjmowane bez narzędzi belki poprzeczne, zapewniają wysoki stopień uszczelnienia oraz poprawiają stabilność podczas montażu i użytkowania. (patrz również strona 25 do 27)



Obciążenie: Klasa obciążenia 125 kN EN 124 (patrz również strona 3 i 29).

Materiał: Rama oraz pokrywa wykonane ze stali ocynkowanej ogniowo grubości 2 mm.

Właściwości: zapacho- i wodoszczelny właz rewizyjny wykonany bardzo precyzyjnie. Dzięki stożkowej budowie ramy i pokrywy bardzo łatwy w otwieraniu. Posiada żebrowanie stalowe. Uszczelka z gumy odpornej na substancje chemiczne.

Otwieranie przy użyciu systemu Lift off:

Do każdego włazu rewizyjnego HAGO Deck typu BV dołączamy klucz do otwierania pokrywy, oraz instrukcję montażu.

Zalety HAGO: Nawet zakleszczoną i zapieczoną pokrywę włazu otworzymy przy użyciu złotego klucza podnoszącego pokrywę.

Zalecane zastosowanie: Pokrywy stosowane wewnątrz budynków oraz na placach przed budynkami muszą być zapacho- i wodoszczelne.

Montaż: Montaż należy przeprowadzić w fachowy sposób zgodnie z naszą instrukcją montażu.

W przypadku typów wodoszczelnych podczas montażu należy zwrócić szczególną uwagę na szczelne połączenie ramy z podłożem.

 **Specyfikacja przetargowa:** Strona 30/31

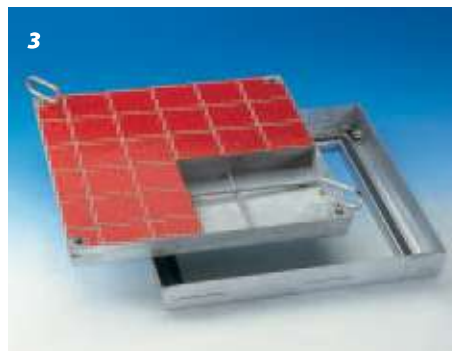


1 Typ BV-GD zamontowana w supermarkecie



2 Typ BV ułożona w kawiarni wypełniona granitem

3 Typ BV wypełniona częściowo kafelkami

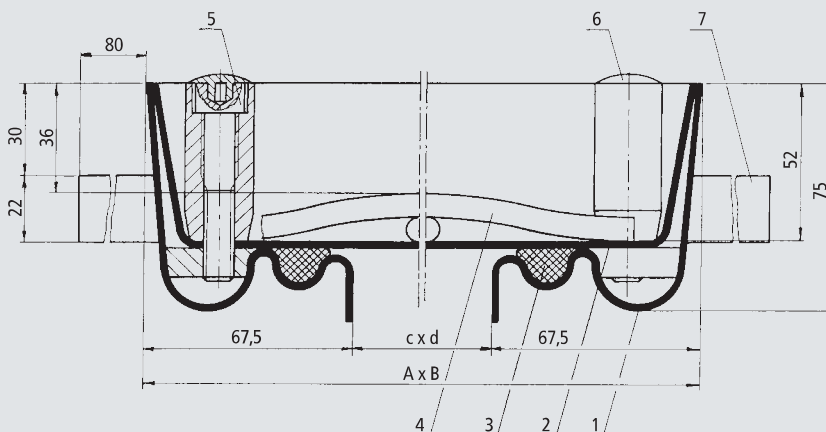


Typ	Wymiary włazu w świetle (~ cm)	Wymiary zewnętrzny włazu (~ cm)	Ciężar nie wypełnionego włazu	L/B*
	c x d	A x B		
BV 33	30 x 30	43,5 x 43,5	10 kg	L
BV 44	40 x 40	53,5 x 53,5	13 kg	L
BV 45	45 x 45	58,5 x 58,5	16 kg	L
BV 55	50 x 50	63,5 x 63,5	17 kg	L
BV 64	60 x 40	73,5 x 53,5	17 kg	L
BV 66	60 x 60	73,5 x 73,5	21 kg	L
BV 635	63,5 x 63,5	77,0 x 77,0	22 kg	L
BV 86	80 x 60	93,5 x 73,5	27 kg	L
BV 88	80 x 80	93,5 x 93,5	31 kg	L
BV 106	100 x 60	113,5 x 73,5	31 kg	L
BV 108	100 x 80	113,5 x 93,5	37 kg	L
BV 110	100 x 100	113,5 x 113,5	42 kg	L

Głębokość koryta ok. 5,0 cm
 Wysokość budowlana ok. 7,5 cm
Dostępne wymiary specjalne
 *L = Artykuł na stanie magazynowym
 *B = Artykuł produkowany na zamówienie

- 1 Brzeg
- 2 Koryto
- 3 Uszczelka
- 4 Zbrojenie
- 5 Śruba z gniazdem sześciokątnym
- 6 Zaślepka
- 7 Kotwa

Typ BV stal, skala 1 : 2,5





Obciążenie: Klasa obciążenia 125 kN EN 124 (patrz również strona 3 i 29).

Materiał: Rama oraz pokrywa wykonane ze stali ocynkowanej ognioowo grubości 2 mm.

Właściwości: Wersja normalna (nie zapachowa i wodoszczelna). **Typ B** stosować wyłącznie tam, gdzie „zapachowa i wodoszczelność” **nie** są wymagane. Dzięki stożkowej budowie szczególnie łatwa w otwieraniu.

Po zamontowaniu praktycznie niewidoczna. Stabilne żebrowe zbrojenie stalowe, spawane na krzyż.

Otwieranie: Do każdej pokrywy HAGO DECK **typ B stal** dołączony jest zestaw kluczy do wyciągnięcia oraz dokładna instrukcja montażu.

Zalecane zastosowanie: Do włazów we wnętrzach budynków z zamkniętymi kanałami lub w przypadku których **nie** jest wymagana wersja wodoszczelna.

Montaż: Montaż należy przeprowadzić w fachowy sposób zgodnie z naszą instrukcją montażu.

 **Specyfikacja przetargowa:** Strona 30/31



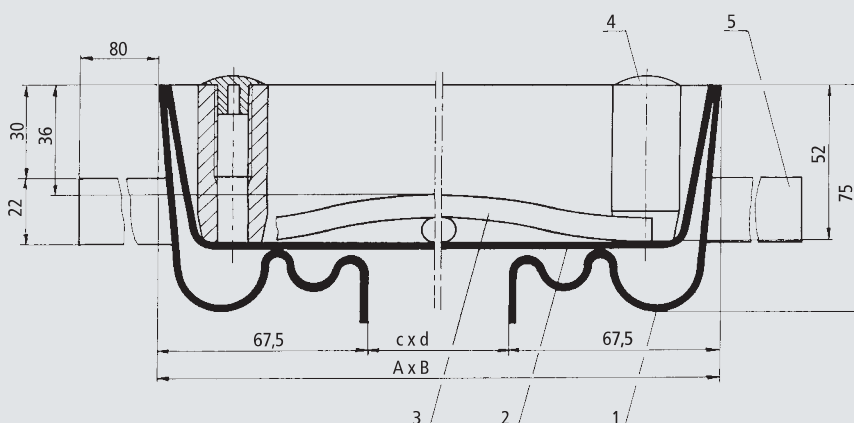
Typ B
Wypełniona granitem



Typ B

Koryto podczas otwierania po prostu unieść

Typ B stal, skala 1 : 2,5



Typ	Wymiary włazu w świetle (~ cm)	Wymiary zewnętrzny włazu (~ cm)	Ciężar nie wypełnionego włazu	L/B*
	c x d	A x B		
B 55	50 x 50	63,5 x 63,5	15 kg	L
B 64	60 x 40	73,5 x 53,5	15 kg	L
B 66	60 x 60	73,5 x 73,5	19 kg	L
B 635	63,5 x 63,5	77,0 x 77,0	20 kg	L
B 86	80 x 60	93,5 x 73,5	23 kg	L
B 88	80 x 80	93,5 x 93,5	29 kg	L

Głębokość koryta ok. 5,0 cm

Wysokość budowlana ok. 7,5 cm

Dostępne wymiary specjalne

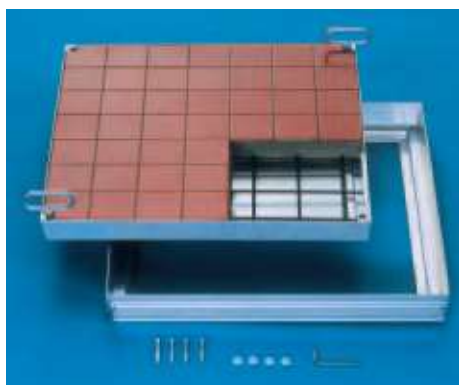
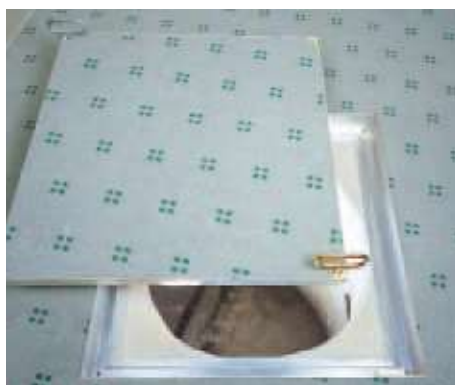
*L = Artykuł na stanie magazynowym

*B = Artykuł produkowany na zamówienie

- 1 Brzeg
- 2 Koryto
- 3 Zbrojenie
- 4 Zaslepka
- 5 Kotwa



Typ BVA
zamontowana w biurze,
wyłożona wykładziną



Typ BVA
częściowo wypełniona kafelkami

Obciążenie: Klasa obciążenia 125 kN EN 124 (patrz również strona 3 i 29).

Materiał: Rama i pokrywa wykonane z profili aluminiowych. Śruby wykonane ze stali nierdzewnej.

Właściwości: Zapach- i wodoszczelny właz rewizyjny o niezwykle precyzyjnym wykonaniu. Bardzo ładna powierzchnia, w szczególności widocznych krawędzi. Polecana szczególnie do miejsc, w których estetyka odgrywa dużą rolę. Bardzo łatwa w otwieraniu konstrukcja. Stabilne narożne łączniki zapewniają bardzo dużą sztywność i ułatwiają układanie płytek oraz okładzin ceramicznych. Specjalne uszczelka odporna na substancje chemiczne. Koryto posiada żebrowe stalowe zbrojenie.

Otwieranie przy użyciu systemu Lift off:

Do każdego włazu rewizyjnego HAGO Deck typu BVA dołączamy klucz do otwierania pokrywy, oraz instrukcję montażu.

Zalety HAGO: Nawet zakleszczoną i zapieczoną pokrywę włazu otworzymy przy użyciu złotego klucza unoszącego pokrywę.

Zalecane zastosowanie: Do włazów wewnątrz budynków, które wymagają estetycznego wyglądu. Ponadto wszędzie tam, gdzie okładziny podłogowe będą jeszcze szlifowane lub gdzie wymagana jest szczególna odporność na korozję.

Montaż: Montaż należy przeprowadzić w fachowy sposób zgodnie z naszą instrukcją montażu. W przypadku typów wodoszczelnych podczas montażu należy zwrócić szczególną uwagę na szczelne połączenie z zewnętrzną stroną brzegu oraz wypełnienie koryta wodoszczelnym betonem.

 **Specyfikacja przetargowa:** Strona 30/31

Typ	Wymiary włazu w świetle (~ cm)	Wymiary zewnętrzny włazu (~ cm)	Ciężar nie wypełnionego włazu	L/B*
	c x d	A x B		
BVA 22	20 x 20	32 x 32	3 kg	L
BVA 33	30 x 30	42 x 42	5 kg	L
BVA 44	40 x 40	52 x 52	7 kg	L
BVA 45	45 x 45	57 x 57	8 kg	L
BVA 55	50 x 50	62 x 62	9 kg	L
BVA 64	60 x 40	72 x 52	9 kg	L
BVA 66	60 x 60	72 x 72	10 kg	L
BVA 635	63,5 x 63,5	75,5 x 75,5	11 kg	L
BVA 77	70 x 70	82 x 82	12 kg	L
BVA 86	80 x 60	92 x 72	12 kg	L
BVA 88	80 x 80	92 x 92	15 kg	L
BVA 106	100 x 60	112 x 72	15 kg	L
BVA 108	100 x 80	112 x 92	21 kg	L
BVA 110	100 x 100	112 x 112	23 kg	L

Głębokość koryta ok. 6,6 cm

Wysokość budowlana ok. 7,6 cm

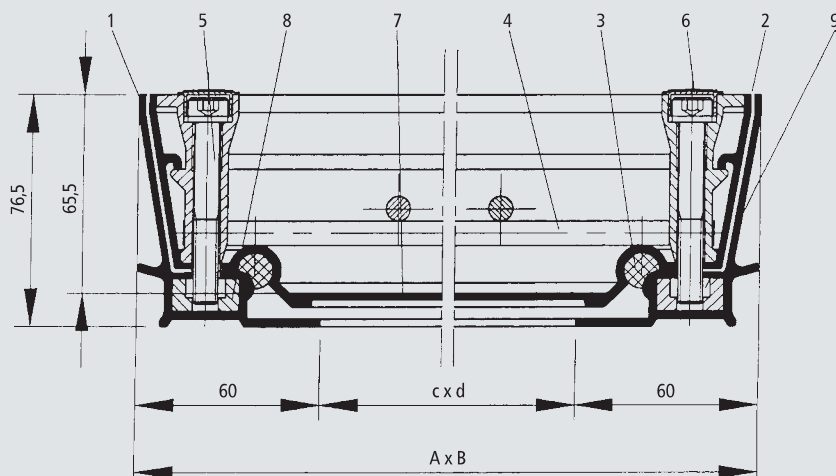
Dostępne wymiary specjalne

*L = Artykuł na stanie magazynowym

*B = Artykuł produkowany na zamówienie

- | | |
|----------------------------------|------------------------|
| 1 Brzeg | 6 Zaślepka |
| 2 Koryto | 7 Blacha denna |
| 3 Uszczelka | 8 Kształtka wtryskowa |
| 4 Zbrojenie | 9 Nakrętka czterokątna |
| 5 Śruba z gniazdem sześciokątnym | |

Typ BVA Alu, skala 1 : 2,5





Typ BVE

Przykład zastosowania w przemyśle spożywczym



Obciążenie: Klasa obciążenia 125 kN EN 124 (patrz również strona 3 i 29).

Materiał: stal nierdzewna nr 1.4301 (V2A). Na zamówienie możemy wykonać włazy ze stali nierdzewnej 1.4571 (V4A).

Właściwości: Zapach- i wodoszczelna pokrywa włazu wykonana bardzo precyzyjnie. Dzięki stożkowej budowie szczególnie łatwa w otwieraniu. Po zamontowaniu praktycznie niewidoczna. Specjalne uszczelka odporna na substancje chemiczne.

Otwieranie przy użyciu systemu Lift off:

Do każdego włazu rewizyjnego HAGO Deck typu BVE ze stali nierdzewnej dołączamy klucz do otwierania pokrywy, oraz instrukcję montażu. **Zalety HAGO:** Nawet zakleszczoną i zapieczoną pokrywę włazu otworzymy przy użyciu złotego klucza unoszącego pokrywę.

Zalecane zastosowanie: Do włazów wewnątrz budynków oraz na placach przed budynkami, od których wymaga się szczególnej jakości lub w przypadku których ze względów higienicznych użycie stali szlachetnej staje się nieodzowne, np. w przemyśle spożywczym, w zakładach mięsnych, mleczarniach, szpitalach, na basenach. W przypadku basenów krytych stosować wyłącznie materiał 1.4571 (V4A)!

Montaż: Montaż należy przeprowadzić w fachowy sposób zgodnie z naszą instrukcją montażu.

W przypadku typów wodoszczelnych podczas montażu należy zwrócić szczególną uwagę na szczelne połączenie z zewnętrzną stroną brzegu.

 **Specyfikacja przetargowa:** Strona 30/31

Typ	Wymiary włazu w świetle (~ cm)	Wymiary zewnętrzny włazu (~ cm)	Ciężar nie wypełnionego włazu	L/B*
	c x d	A x B		
BVE 22	20 x 20	33,5 x 33,5	6 kg	L
BVE 33	30 x 30	43,5 x 43,5	9 kg	L
BVE 44	40 x 40	53,5 x 53,5	13 kg	L
BVE 55	50 x 50	63,5 x 63,5	17 kg	L
BVE 64	60 x 40	73,5 x 53,5	16 kg	L
BVE 66	60 x 60	73,5 x 73,5	20 kg	L
BVE 86	80 x 60	93,5 x 73,5	24 kg	L
BVE 88	80 x 80	93,5 x 93,5	30 kg	L
BVE 106	100 x 60	113,5 x 73,5	29 kg	L
BVE 108	100 x 80	113,5 x 93,5	33 kg	L
BVE @@0	100 x 100	113,5 x 113,5	40 kg	L

Głębokość koryta ok. 5,0 cm

Wysokość budowlana ok. 7,5 cm

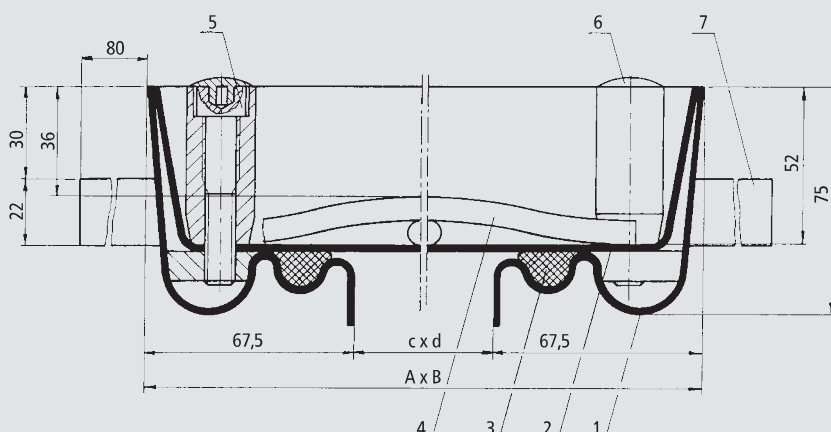
Dostępne wymiary specjalne

*L = Artykuł na stanie magazynowym

*B = Artykuł produkowany na zamówienie

- 1 Brzeg
- 2 Koryto
- 3 Uszczelka
- 4 Zbrojenie
- 5 Śruba z gniazdem sześciokątnym
- 6 Zaślepka
- 7 Kotwa

Typ BVE stal nierdzewna, skala 1 : 2,5





Obciążenie: ruch pieszy

Materiał:

BV płaska: Brzeg i koryto ze stali, cynkowane ogniowo.

BVE płaska: Brzeg i koryto ze stali nierdzewnej 1.4301 (V2A)

Właściwości: Zapach- i wodoszczelny właz rewizyjny o wysokości montażowej zaledwie 5 cm.

Przeznaczona specjalnie do miejsc, w których większa wysokość montażowa nie jest możliwa. Niska pokrywa wypełniona betonem jest lżejsza od standardowej, co ułatwia otwieranie. Wzmocniony spód koryta. Specjalne uszczelka odporna na substancje chemiczne. Dzięki stożkowej budowie szczególnie łatwa w otwieraniu. Zbrojenie zapewnia dobre połączenie dna koryta z betonem wypełniającym.

Otwieranie przy użyciu systemu Lift off:

Do każdej pokrywy HAGO DECK typ BV(E) płaska dołączony jest zestaw kluczy do otwierania oraz dokładna instrukcja montażu.

Zalety HAGO: Nawet zakleszczoną i zapieczoną pokrywę włazu otworzymy przy użyciu złotego klucza unoszącego pokrywę.

Zalecane zastosowanie: Do włazów, po których można chodzić wewnątrz budynków oraz na placach przed budynkami.

Montaż: Montaż należy przeprowadzić w fachuwy sposób zgodnie z naszą instrukcją montażu. W przypadku typów wodoszczelnych podczas montażu należy zwrócić szczególną uwagę na szczelne połączenie z zewnętrzną stroną brzegu.

 **Specyfikacja przetargowa:** Strona 30/31

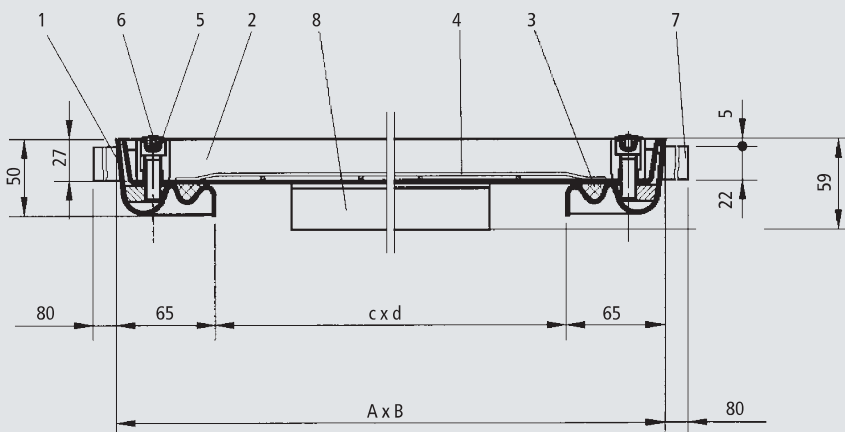


Typ BV płaska
wzmocniony spód pokrywy

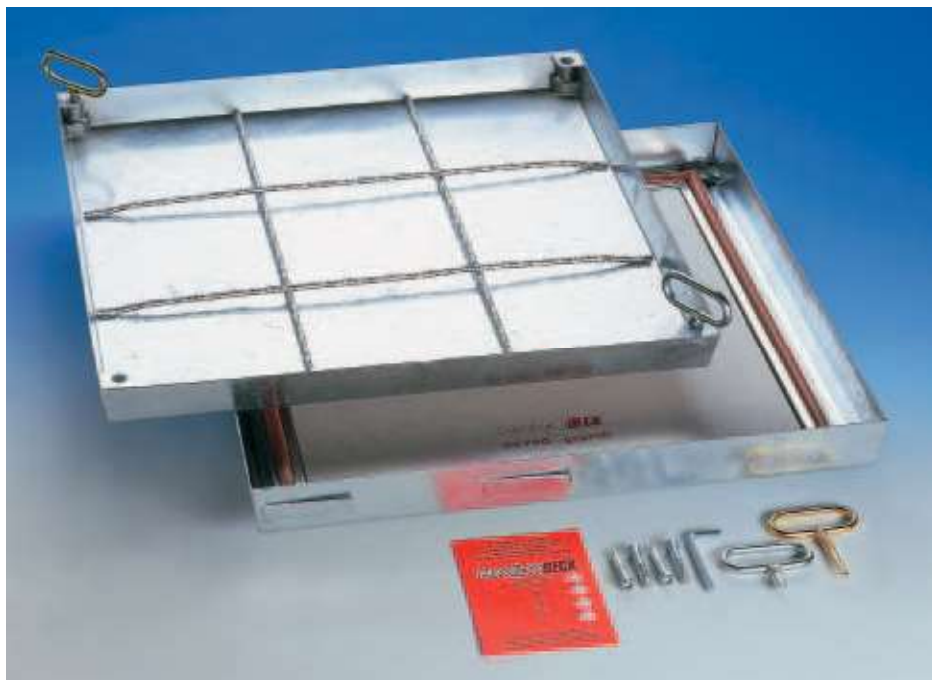
Typ	Wymiary włazu w świetle (~ cm)	Wymiary zewnętrzny włazu (~ cm)	Ciężar nie wypełnionego włazu	L/B*
	c x d	A x B		
Stal ocynkowana				
BV-Flach 22	20 x 20	33 x 33	5 kg	L
BV-Flach 33	30 x 30	43 x 43	8 kg	L
BV-Flach 44	40 x 40	53 x 53	12 kg	L
BV-Flach 55	50 x 50	63 x 63	15 kg	L
BV-Flach 64	60 x 40	73 x 53	15 kg	L
BV-Flach 66	60 x 60	73 x 73	19 kg	L
BV-Flach 86	80 x 60	93 x 73	24 kg	L
BV-Flach 88	80 x 80	93 x 93	28 kg	L
BV-Flach 106	100 x 60	103 x 73	27 kg	L
Stal nierdzewna 1.4301				
BVE-Flach 22	20 x 20	33 x 33	5 kg	L
BVE-Flach 33	30 x 30	43 x 43	8 kg	L
BVE-Flach 44	40 x 40	53 x 53	12 kg	L
BVE-Flach 55	50 x 50	63 x 63	15 kg	L
BVE-Flach 64	60 x 40	73 x 53	15 kg	L
BVE-Flach 66	60 x 60	73 x 73	19 kg	L
BVE-Flach 86	80 x 60	93 x 73	24 kg	L
BVE-Flach 88	80 x 80	93 x 93	28 kg	L
BVE-Flach 106	100 x 60	103 x 73	27 kg	L

Głębokość koryta ok. 2,7 cm, Wysokość budowlana ok. 5,0 cm
Dostępne wymiary specjalne
 *L = Artykuł na stanie magazynowym
 *B = Artykuł produkowany na zamówienie

Typ BV płaska, skala 1 : 2,5



- 1 Brzeg
- 2 Koryto
- 3 Uszczelka
- 4 Zbrojenie
- 5 Śruba z gniazdem sześciokątnym
- 6 Zaślepka
- 7 Kotwa
- 8 Wzmocnienie koryta



Obciążenie: Klasa obciążenia B 125 kN EN 124 (patrz również strona 3 i 29).

Materiał: Brzeg i koryto z 2 mm stali giętej na zimno profilowanej. Cynkowane ogniowo. Wyposażenie ognioodporne obejmujące: kątownik ze stali szlachetnej, ognioodporna specjalna uszczelka, płyta przeciwpożarowa

Właściwości: Zapachoszczelna pokrywa włazu o precyzyjnym wykonaniu. Dzięki stożkowej budowie szczególnie łatwa w otwieraniu. Po zamontowaniu praktycznie niewidoczna. Stabilne żebrowe zbrojenie stalowe

Świadectwo kontroli: Austriackie świadectwo kontroli wystawione przez Instytut Techniki Przeciwożarowej i Badań nad bezpieczeństwem (IBS) potwierdza, że **HAGODECK typ BV-F90 stal** wytrzyma ogień przez 90 minut i tym samym przyczynia się znacznie do zwiększenia bezpieczeństwa w przypadku pożaru.

Zgodnie z normą EN 13501-2 typ BV-F90 został zaklasyfikowany do klasy odporności ogniowej REI 90 (od).

Otwieranie przy użyciu systemu Lift off: Do każdej pokrywy **HAGODECK typ BV-F90 stal** dołączony jest zestaw kluczy do wyciągania oraz dokładna instrukcja montażu. Po wyjęciu koryta płytę przeciwpożarową wyciąga się przy pomocy uchwytów. Właz jest wówczas dostępny. **Zalety HAGO:** Nawet zakleszczoną i zapieczoną pokrywę włazu otworzymy przy użyciu złotego klucza unoszącego pokrywę.

Zalecane zastosowanie: Do włazów wewnątrz budynków, które wymagają zapewnienia ognioodporności.

Montaż: Montaż należy przeprowadzić w fachowy sposób zgodnie z naszą instrukcją montażu. W przypadku typów wodoszczelnych podczas montażu należy zwrócić szczególną uwagę na szczelne połączenie z zewnętrzną stroną brzegu.



Typ BV-F90

Widok szczegółowy: uchwyt do podnoszenia płyty przeciwpożarowej

Typ BV-F90

Widok od spodu

Specyfikacja przetargowa: Strona 30/31

Pozostałe dostępne ognioodporne warianty (ze świadectwem kontroli):

- **Włazy rewizyjne ze stali nierdzewnej**

Patrz cennik: Typ BVE-F90

- **Rzędowe włazy rewizyjne**

(na zamówienie)

- **Włazy rewizyjne z silownikiem gazowym ułatwiającym otwieranie**

(na zamówienie)

Typ	Wymiary włazu w świetle (~ cm)	Wymiary zewnętrzny włazu (~ cm)	Ciężar nie wypełnionego włazu	L/B*
	c x d	A x B		
BV-F90 33	30 x 30	43,5 x 43,5	13 kg	L
BV-F90 45	45 x 45	58,5 x 58,5	21 kg	L
BV-F90 55	50 x 50	63,5 x 63,5	23 kg	L
BV-F90 64	60 x 40	73,5 x 53,5	23 kg	L
BV-F90 66	60 x 60	73,5 x 73,5	30 kg	L
BV-F90 635	63,5 x 63,5	77,0 x 77,0	32 kg	L
BV-F90 86	80 x 60	93,5 x 73,5	38 kg	L
BV-F90 88	80 x 80	93,5 x 93,5	45 kg	L
BV-F90 106	100 x 60	113,5 x 73,5	45 kg	L
BV-F90 108	100 x 80	113,5 x 93,5	54 kg	L
BV-F90 110	100 x 100	113,5 x 113,5	63 kg	L

Głębokość koryta ok. 5,0 cm

Wysokość budowlana ok. 7,5 cm

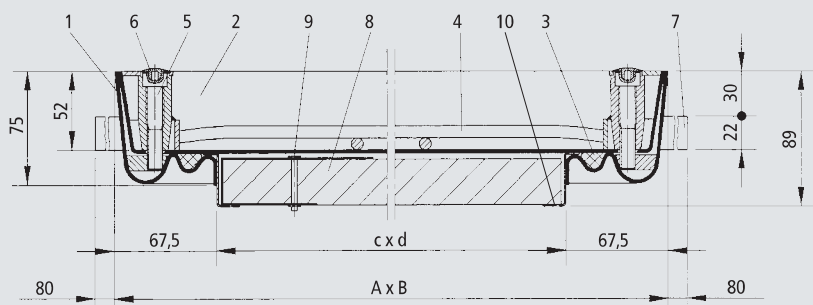
Dostępne wymiary specjalne

*L = Artykuł na stanie magazynowym

*B = Artykuł produkowany na zamówienie

- | | |
|----------------------------------|----------------------------------|
| 1 Brzeg | 7 Kotwa |
| 2 Koryto | 8 Płyta przeciwpożarowa |
| 3 Uszczelka (ognioodporna) | 9 Uchwyt z nitem jednostronnym |
| 4 Zbrojenie | 10 Kątownik ze stali szlachetnej |
| 5 Śruba z gniazdem sześciokątnym | |
| 6 Zaślepka | |

Typ BV-F90 stal, skala 1 : 2,5





Obciążenie: Klasa obciążenia C 250 kN EN 124 przy pełnym wypełnieniu betonem C 35/45 (EN 206) (patrz również strona 3 i 29).

Materiał: Brzeg i koryto z blachy stalowej, cynkowane ogniowo.

Właściwości: Zapacho- i wodoszczelna pokrywa w wersji ciężkiej. Spód koryta wzmocniony stalowymi wspornikami. Stabilne żebrowe zbrojenie. Specjalna uszczelka odporna na substancje chemiczne. Dzięki stożkowej budowie szczególnie łatwa w otwieraniu.

Otwieranie przy użyciu systemu Lift off: Do każdej pokrywy HAGO DECK typ BVS-250 stal dołączony jest zestaw kluczy do otwierania oraz dokładna instrukcja montażu.

Zalety HAGO: Nawet zakleszczoną i zapieczoną pokrywę włazu otworzymy przy użyciu złotego klucza unoszącego pokrywę.

Zalecane zastosowanie: Jako najazdowa pokrywa w halach i placach przed budynkami, jeżeli potrzebna jest wzmocniona wersja koryta.

Montaż: Montaż należy przeprowadzić w fachowy sposób zgodnie z naszą instrukcją montażu. W przypadku typów wodoszczelnych podczas montażu należy zwrócić szczególną uwagę na szczelne połączenie z zewnętrzną stroną brzegu.

Specyfikacja przetargowa: Strona 30/31



Typ BVS-250

Spód koryta wzmocniony wspornikami i płaskownikami

Typ	Wymiary włazu w świetle (~ cm)	Wymiary zewnętrzny włazu (~ cm)	Ciężar nie wypełnionego włazu	L/B*
	c x d	A x B		
BVS 250/ 44	40 x 40	53,5 x 53,5	17 kg	L
BVS 250/ 55	50 x 50	63,5 x 63,5	26 kg	L
BVS 250/ 64	60 x 40	73,5 x 53,5	25 kg	L
BVS 250/ 66	60 x 60	73,5 x 73,5	31 kg	L
BVS 250/ 86	80 x 60	93,5 x 73,5	38 kg	B
BVS 250/ 88	80 x 80	93,5 x 93,5	52 kg	L
BVS 250/106	100 x 60	113,5 x 73,5	52 kg	L
BVS 250/110	100 x 100	113,5 x 113,5	78 kg	L

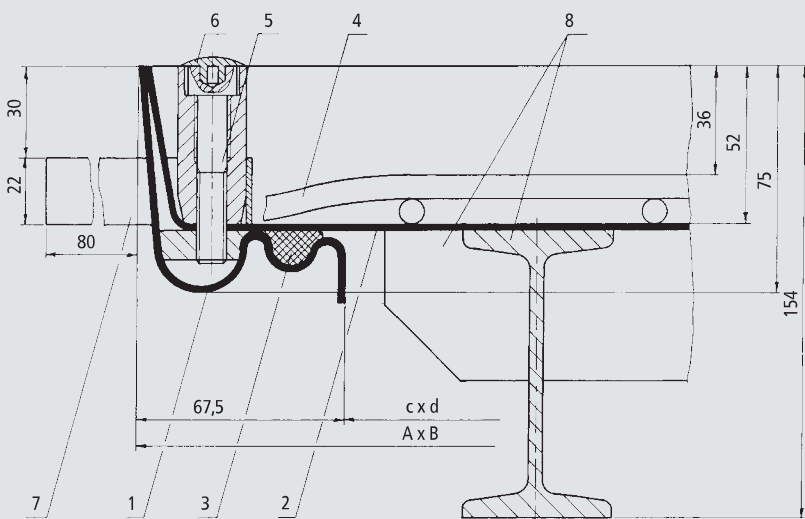
Głębokość koryta ok. 2,7 cm, Wysokość budowlana ok. 5,0 cm

Dostępne wymiary specjalne

*L = Artykuł na stanie magazynowym

*B = Artykuł produkowany na zamówienie

Typ BVS-250 stal, skala 1 : 2,5



- 1 Brzeg
- 2 Koryto
- 3 Uszczelka
- 4 Zbrojenie
- 5 Śruba z gniazdem sześciokątnym
- 6 Zasłepka
- 7 Kotwa
- 8 Wzmocnienie koryta



Obciążenie: Klasa obciążenia D 400 kN EN 124 przy pełne wypełnienie betonem C 35/45 (EN 206) (patrz również strona 3 i 29).

Materiał: Brzeg i koryto ze stali, cynkowanej ogniowo.

Właściwości: Zapacho- i wodoszczelna. Pokrywa wjazdu w wersji ciężkiej. Spód koryta wzmocniony stalowymi wspornikami oraz dodatkową ramą. Stabilne żebrowe zbrojenie stalowe. Specjalne uszczelka odporna na substancje chemiczne. Dzięki stożkowej budowie szczególnie łatwa w otwieraniu.

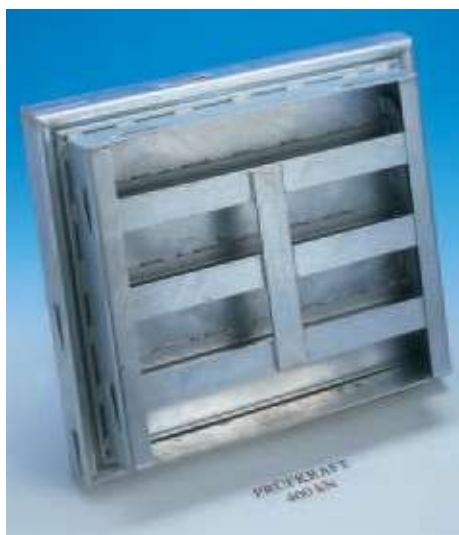
Otwieranie przy użyciu systemu Lift off: Do każdej pokrywy HAGO DECK typ BVS-400 stal dołączony jest zestaw kluczy do otwierania oraz dokładna instrukcja montażu.

Zalety HAGO: Nawet zakleszczoną i zapieczoną pokrywę wjazdu otworzymy przy użyciu złotego klucza unoszącego pokrywę.

Zalecane zastosowanie: Jako najazdowa pokrywa w halach i placach przed budynkami lub podporządkowanych powierzchniach komunikacyjnych.

Montaż: Montaż należy przeprowadzić w fachuwy sposób zgodnie z naszą instrukcją montażu. W przypadku typów wodoszczelnych podczas montażu należy zwrócić szczególną uwagę na szczelne połączenie z zewnętrzną stroną brzegu.

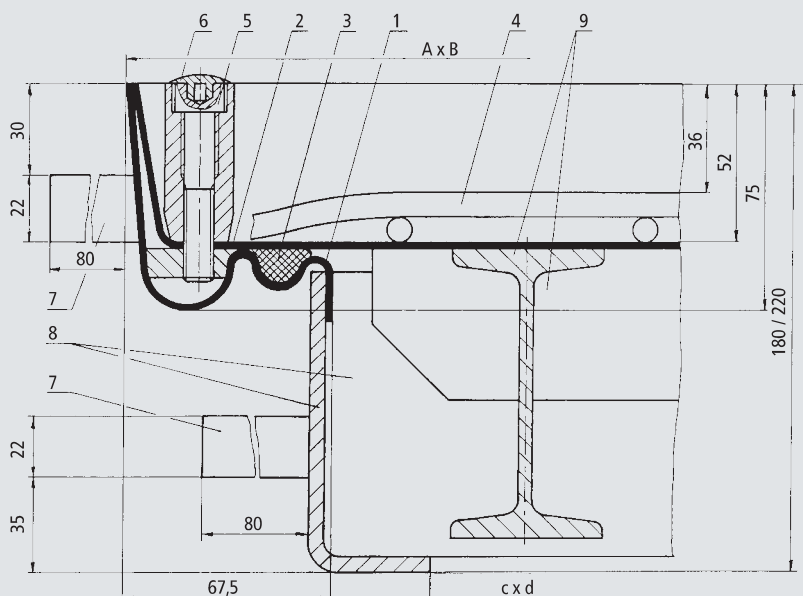
 **Specyfikacja przetargowa:** Strona 30/31



Typ BVS-400

Spód wzmocniony dodatkową ramą, ze wspornikami i płaskownikami.

Typ BVS-400 stal, skala 1 : 2,5



Typ	Wymiary wjazdu w świetle (~ cm)	Wymiary zewnętrzny wjazdu (~ cm)	Ciężar nie wypełnionego wjazdu	L/B*
	c x d	A x B		
BVS 400/ 55	50 x 50	63,5 x 71,5	52 kg	L
BVS 400/ 64	60 x 40	73,5 x 61,5	50 kg	L
BVS 400/ 66	60 x 60	73,5 x 81,5	62 kg	L
BVS 400/ 86	80 x 60	93,5 x 81,5	88 kg	B
BVS 400/ 88	80 x 80	93,5 x 101,5	103 kg	L
BVS 400/106	100 x 60	113,5 x 81,5	119 kg	B
BVS 400/108	100 x 80	113,5 x 101,5	147 kg	B
BVS 400/110	100 x 100	113,5 x 121,5	175 kg	L

Głębokość koryta ok. 5,0 cm
Wysokość budowlana: do BVS 400/ 88 ok. 18 cm
BVS 400/110 ok. 22 cm

Dostępne wymiary specjalne

*L = Artykuł na stanie magazynowym

*B = Artykuł produkowany na zamówienie

- 1 Brzeg
- 2 Koryto
- 3 Uszczelka
- 4 Zbrojenie
- 5 Śruba z gniazdem sześciokątnym
- 6 Zasłepka
- 7 Kotwa
- 8 Wzmocnienie brzegu (dodatkowa rama)
- 9 Wzmocnienie koryta



Obciążenie: Klasa obciążenia B 125 kN EN 124 (patrz również strona 3 i 29).

Materiał: Brzeg i koryto z 2 mm stali giętej na zimno, cynkowanej ogniowo, lub ze stali nierdzewnej, materiał 1.4301. Trzpienie zawiasów ze stali nierdzewnej. Wysokiej jakości siłowniki gazowe ułatwiające otwieranie

Właściwości: Właz rewizyjny z siłownikami ułatwiającymi otwieranie. Zapachoszczelność i wysoki stopień wod szczelności (pełnej wod szczelności nie można zagwarantować). Specjalne uszczelka odporna na substancje chemiczne. W zestawie narzędzia do otwierania. Dzięki pomocy siłowników gazowych pokrywą BV-GD/BVE-GD jest w stanie otworzyć i zamknąć jedna osoba. Z zabezpieczeniem przed opadnięciem.

Zalecane zastosowanie: Do szybów, które wymagają częstego otwierania bez użycia znacznej siły. W szczególności do włazów inspekcyjnych i rewizyjnych. Idealna do szybów basenowych (BVE-GD stal szlachetna), ponieważ cotygodniowe otwieranie i zamykanie szybu odbywa się bez użycia znacznej siły. W przypadku basenów krytych stosować wyłącznie materiał 1.4571 (V4A)!

Montaż: Przed przystąpieniem do montażu koniecznie dokładnie przeczytać dołączoną instrukcję montażu i przestrzegać naszych wytycznych. Zwrócić uwagę na szczerne połączenie z zewnętrzną stroną brzegu. **Ważna wskazówka:** Ze względów transportowych siłowniki gazowe nie są zamontowane. Należy je zamontować po osadzeniu przykręconej pokrywy oraz wypełnieniu koryta (beton musi zastygnać) w stanie otwartym zgodnie z naszą instrukcją montażu.

 **Specyfikacja przetargowa:** Strona 30/31



1

1 Spód typ BV-GD 66



2

2 Typ BV-GD 88 zamontowana w szybie basenowym



3

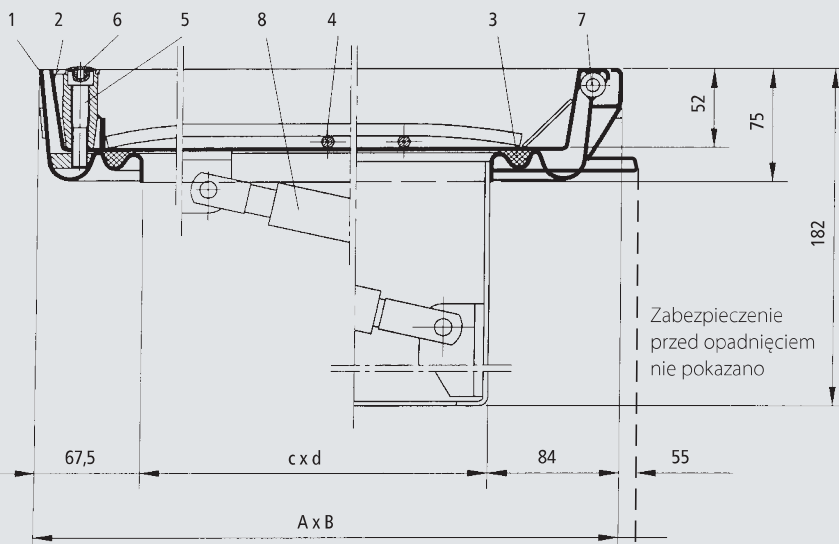
3 Typ BV-GD zamontowana na tarasie



4

4 Widok szczegółowy siłownika gazowego i zabezpieczenia przed opadnięciem

Typ BV-GD stal/BVE-GD stal 9. nierdzewna, skala 1 : 5



Typ	Wymiary włazu w świetle (~ cm)	Wymiary zewnętrzny włazu bez kotwy jego mocującej (~ cm)	Ciężar nie wypełnionego włazu	L/B*
	c x d	A x B		
Stal ocynkowana				
BV-GD 66	60 x 60	73,5 x 75,15	29 kg	L
BV-GD 86	80 x 60	93,5 x 75,15	36 kg	L
BV-GD 88	80 x 80	93,5 x 95,15	42 kg	L
BV-GD 106	100 x 60	113,5 x 75,15	40 kg	L
BV-GD 110	100 x 100	113,5 x 115,15	55 kg	L
Stal nierdzewna 1.4301				
BVE-GD 66	60 x 60	73,5 x 75,15	28 kg	L
BVE-GD 86	80 x 60	93,5 x 75,15	35 kg	L
BVE-GD 88	80 x 80	93,5 x 95,15	41 kg	L
BVE-GD 106	100 x 60	113,5 x 75,15	40 kg	B
BVE-GD 110	100 x 100	113,5 x 115,15	53 kg	L

Głębokość koryta ok. 5,0 cm, Wysokość budowlana ok. 7,5 cm

Dostępne wymiary specjalne

*L = Artykuł na stanie magazynowym

*B = Artykuł produkowany na zamówienie

Liczba siłowników

Rozmiar:	60 x 60	1 Szt.
Rozmiar:	80 x 60	2 Szt.
Rozmiar:	80 x 80	2 Szt.
Rozmiar:	100 x 60	2 Szt.
Rozmiar:	100 x 100	2 Szt.

1 Brzeg	6 Zaślepka
2 Koryto	7 Kotwa
3 Uszczelka	8 Zawias
4 Zbrojenie	
5 Śruba z gniazdem sześciokątnym	



Typ BV-GDZ

Otwieranie od spodu za pomocą zamknięcia centralnego



Typ BV-GDZ

Widok szczegółowy spodu i zamknięcia centralnego

Obciążenie: Klasa obciążenia B 125 kN EN 124 (patrz również strona 3 i 29).

Materiał: Brzeg i koryto z 2 mm stali giętej na zimno, cynkowane ogniowo. Trzpienie zawiasów ze stali nierdzewnej. Wysokiej jakości siłowniki gazowe.

Właściwości: Właz rewizyjny z siłownikami ułatwiającymi otwieranie. Zapachoszczelna. Z uszczelką EPDM (nie gwarantuje wodoszczelności). Po zamontowaniu praktycznie niewidoczna. Specjalne uszczelka odporna na substancje chemiczne. W zestawie narzędzia do otwierania. Dzięki pomocy sprężyn gazowych pokrywą BV-GDZ jest w stanie otworzyć i zamknąć jedna osoba.

Zamknięcie centralne: HAGO DECK typ BV-GDZ stal jest wyposażony w centralny zamek. Pokrywą można otworzyć od góry przy użyciu specjalnego klucza imbusowego oraz od dołu poprzez łatwe odryglowanie za pomocą zintegrowanej rękojęści.

Zalecane zastosowanie: Do szybów, które wymagają szybkiego otwierania od dołu oraz góry bez znacznego użycia siły, np. w przejściach podziemnych, szybach metra, szybach linii energetycznych, szybach telekomunikacyjnych, itp. Niedozwolona jako kłapa ewakuacyjna (droga ewakuacyjna)!

Montaż: Przed przystąpieniem do montażu **koniecznie** dokładnie przeczytać dołączoną instrukcję montażu i przestrzegać naszych wytycznych. Zwrócić uwagę na szczelne połączenie z zewnętrzną stroną brzegu.

Ważna wskazówka: Ze względów transportowych 7. siłowniki gazowe nie są zamontowane. Należy je zamontować po osadzeniu przykręconej pokrywy oraz wypełnieniu koryta (beton musi zastygnąć) w stanie otwartym zgodnie z naszą instrukcją montażu.

 **Specyfikacja przetargowa:** Strona 30/31

Typ	Wymiary włazu w świetle (~ cm)	Wymiary zewnętrzny włazu bez kotwy nego włazu mocującej (~ cm)	Ciężar nie wypełnio-	L/B*
	c x d	A x B	wypełnio-	
BV-GDZ 66	60 x 60	73,5 x 75,15	30 kg	L
BV-GDZ 86	80 x 60	93,5 x 75,15	38 kg	L
BV-GDZ 88	80 x 80	93,5 x 95,15	44 kg	L
BV-GDZ 110	100 x 100	113,5 x 115,15	58 kg	L

Głębokość koryta ok. 5,0 cm, Wysokość budowlana ok. 8 cm

Dostępne wymiary specjalne

*L = Artykuł na stanie magazynowym

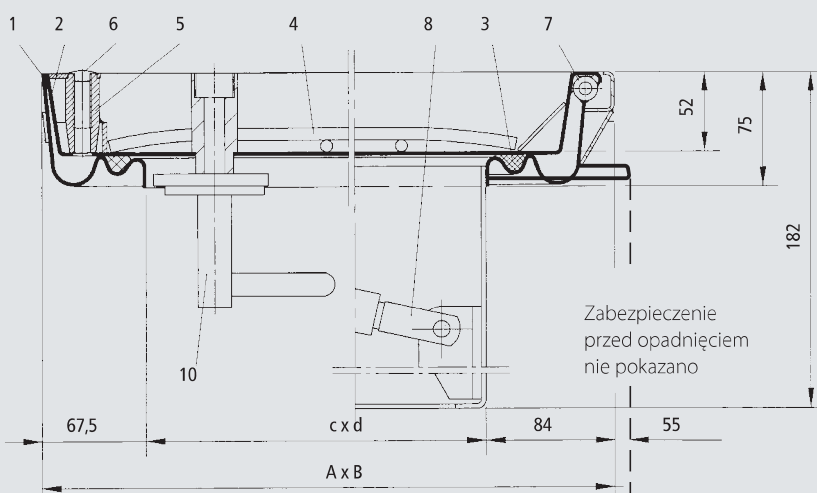
*B = Artykuł produkowany na zamówienie

Liczba siłowników

Rozmiar:	60 x 60	1 Szt.
Rozmiar:	80 x 60	2 Szt.
Rozmiar:	80 x 80	2 Szt.
Rozmiar:	100 x 100	2 Szt.

- | | |
|----------------------|-------------------------|
| 1 Brzeg | 6 Zaślepka |
| 2 Koryto | 7 Kotwa |
| 3 Uszczelka | 8 Zawias |
| 4 Zbrojenie | 10 Zamknięcie centralne |
| 5 Tuleja wypychająca | |

Typ BV-GDZ stal, skala 1 : 5





Siłowniki gazowe



BVE-GD na basenie



BVE-GD w prywatnym domu





Obciążenie: Klasa obciążenia B 125 kN (EN 124) przy wypełnieniu betonem o grubości min. 5 cm jakości C 35/45 (EN 206) (patrz również strona 3 i 29).

Materiał: Brzeg i koryto z 2 mm stali giętej na zimno profilowanej precyzyjnymi narzędziami. Cynkowane ogniowo.

Właściwości: Wersja zapacho- i wodoszczelna w wersji z korytem o głębokości 10 cm. Po zamontowaniu praktycznie niewidoczna. Specjalne uszczelka odporna na substancje chemiczne. Stabilne żebrowe zbrojenie stalowe, spawane na krzyż. W zestawie narzędzia do otwierania.

Otwieranie przy użyciu systemu Lift off: Do każdej pokrywy HAGO DECK typ BVH-maxi stal dołączony jest zestaw kluczy do otwierania oraz dokładna instrukcja montażu.

Zalety HAGO: Nawet zakleszczoną i zapieczoną pokrywę wjazdu otworzymy przy użyciu złotego klucza unoszącego pokrywę.

Zalecane zastosowanie: Do wjazdów wewnątrz budynków oraz na placach przed budynkami. W szczególności jako pokrywy wjazdowe, których koryta są wypełnione płytami betonowymi, ceglami, kostką brukową itp.

Montaż: Montaż należy przeprowadzić w fachowy sposób zgodnie z naszą instrukcją montażu.

W przypadku typów wodoszczelnych podczas montażu należy zwrócić szczególną uwagę na szczelne połączenie z zewnętrzną stroną brzegu.



Specyfikacja przetargowa: Strona 30/31



Typ BVH-maxi

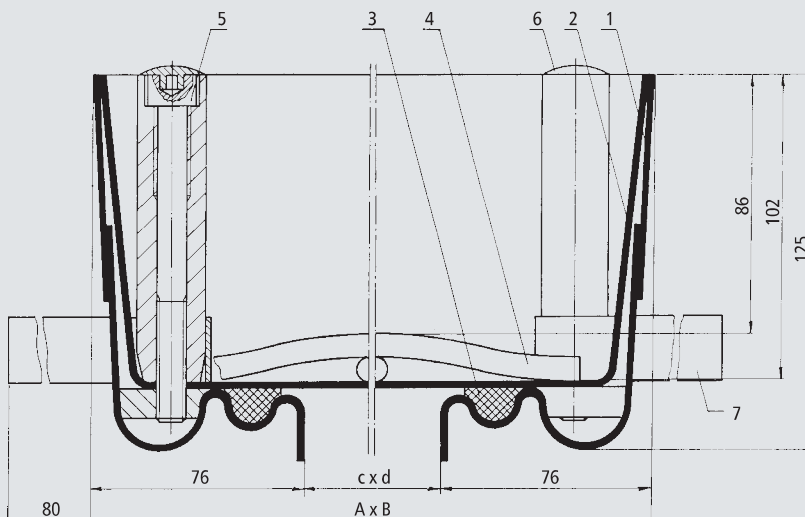
częściowo wypełniona kolorową kostką brukową



Typ BVH-maxi

wypełniona kostką brukową praktycznie niewidoczna

Typ BVH-maxi stal, skala 1 : 2,5



Głębokość koryta ok. 10,2 cm

Wysokość budowlana ok. 12,5 cm

Dostępne wymiary specjalne

*L = Artykuł na stanie magazynowym

*B = Artykuł produkowany na zamówienie

- 1 Brzeg
- 2 Koryto
- 3 Uszczelka
- 4 Zbrojenie
- 5 Śruba z gniazdem sześciokątnym
- 6 Zaślepka
- 7 Kotwa



Obciążenie: Klasa obciążenia B 125 kN (EN 124), przy betonie o grubości min. 5 cm jakości C35/45 (EN 206) (patrz również strona 3 i 29).

Materiał: Brzeg i koryto z 2 mm stali giętej na zimno. Cynkowane ogniowo. Zawiasy o dużej wytrzymałości. Wysokiej jakości specjalne siłowniki dwutłokowe.

Właściwości: Właz rewizyjny z siłownikami ułatwiającymi otwieranie. Wersja z korytem o głębokości 10 cm. Z uszczelką EPDM zapachoszczelna i w wysokim stopniu wodoodporne (nie gwarantuje wodoszczelności). W zestawie narzędzia do otwierania. Dzięki pomocy opatentowanych dwutłokowych siłowników gazowych pokrywą jest w stanie otworzyć i zamknąć jedna osoba. Z zabezpieczeniem przed opadnięciem.

Zalecane zastosowanie: Do szybów, które wymagają częstego otwierania bez użycia znacznej siły. W szczególności jako włazy rewizyjne wypełnione płytami betonowymi, ceglami, kostką brukową itp.

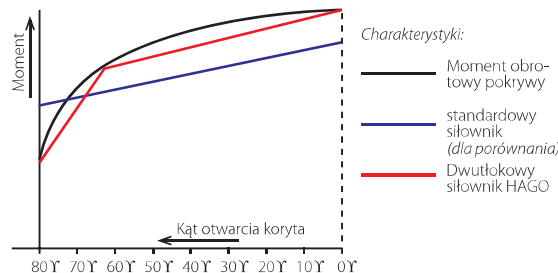
Montaż: Przed przystąpieniem do montażu **koniecznie dokładnie przeczytać** dołączoną instrukcję montażu i przestrzegać naszych wytycznych. Zwrócić uwagę na szczelne połączenie z zewnętrzną stroną brzegu. **Ważna wskazówka:** Ze względów transportowych sprężyny gazowe nie są zamontowane. Należy je zamontować po osadzeniu przykręconej pokrywy oraz wypełnieniu koryta (beton musi zastygnąć) w stanie otwartym zgodnie z naszą instrukcją montażu.



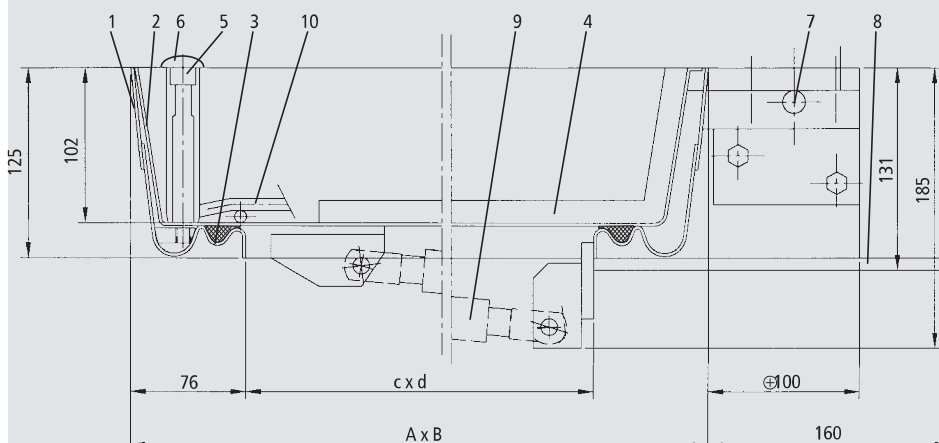
Specyfikacja przetargowa: Strona 30/31

Dwutłokowe sprężyny gazowe:

HAGO wyposaża BVH-GD maxi w opatentowane, bardzo wysokiej jakości dwutłokowe siłowniki gazowe. (tłok 1: duża siła skokowa, tłok 2: mała siła skokowa). Rozkład sił tej dwutłokowej siłownika gazowego ma postać złamanej krzywej. Jest ona zbliżona do faktycznej krzywej siły koryta. Dzięki temu zmniejsza się nakład siły potrzebnej do otwierania i zamykania. Jest to szczególnie komfortowe podczas użytkowania ciężkich pokryw włazów.



Typ BVS-400 stal, skala 1 : 5



- | | | | |
|---|-------------|----------------------------------|---------------------|
| Zabezpieczenie przed opadnięciem nie pokazano | 1 Brzeg | 5 Śruba z gniazdem sześciokątnym | 8 Kołnierz kotwiący |
| | 2 Koryto | 6 Zaślepka | 9 Siłownik |
| | 3 Uszczelka | 7 Zawias | 10 Zbrojenie |
| | 4 Zbrojenie | | |

Na zamówienie dostępna również w wersji ze stali nierdzewnej.
Patrz cennik: Typ BVEH-GD maxi

Typ	Wymiary włazu w świetle (~ cm)	Wymiary zewnętrzny włazu bez zawiasów (~ cm)	Ciężar nie wypełnionego włazu	L/B*
BVH-GDmaxi 66	60 x 60	75 x 75	52 kg	L
BVH-GDmaxi 86	80 x 80	95 x 75	60 kg	B
BVH-GDmaxi 88	80 x 80	95 x 95	64 kg	L
BVH-GDmaxi 106	100 x 60	115 x 75	65 kg	B

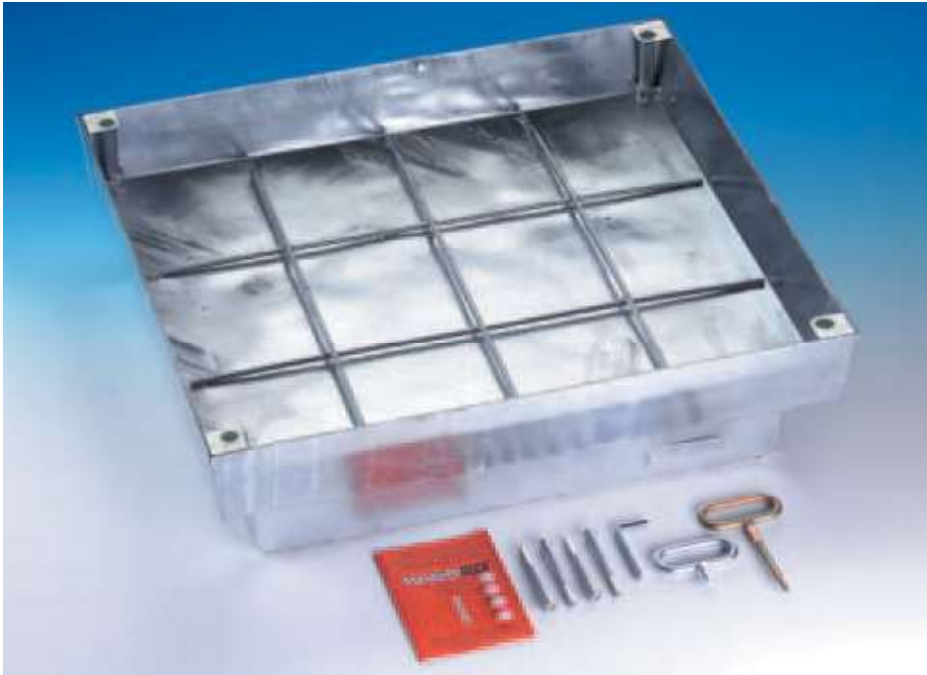
Głębokość koryta ok. 10,2 cm
Wysokość budowlana ok. 12,5 cm

Dostępne wymiary specjalne

*L = Artykuł na stanie magazynowym

*B = Artykuł produkowany na zamówienie





Obciążenie: Klasa obciążenia C 250 kN lub 400 kN (EN 124) przy betonie o grubości min. 5 cm. (patrz również strona 3 i 29)

Materiał: Brzeg i koryto z blachy stalowej, cynkowane ogniowo

Właściwości: Wersja zapach- i wodoszczelna w wersji ciężkiej z korytem o głębokości 10 cm. Spód koryta wzmocniony stalowymi wspornikami. W przypadku typu BVHS 400 brzeg wzmocniony dodatkową ramą. Specjalne uszczelka odporna na substancje chemiczne. Stabilne żełrowe zbrojenie stalowe

Otwieranie przy użyciu systemu Lift off: Do każdej pokrywy HAGO DECK typ BVHS dołączony jest zestaw kluczy do otwierania pokrywy oraz dokładna instrukcja montażu.
Zalety HAGO: Nawet zakleszczoną i zapieczoną pokrywę włazu otworzymy przy użyciu złotego klucza unoszącego pokrywę.

Zalecane zastosowanie: Jako najazdowa pokrywa w halach i placach przed budynkami, w szczególności do jazdy wózkami widłowymi. Również do podporządkowanych powierzchni komunikacyjnych (stref ruchu pieszego). W szczególności jako pokrywa włazowa, której koryto jest wypełnione płytami betonowymi, ceglami, kostką brukową itp.

Montaż: Montaż należy przeprowadzić w fachowy sposób zgodnie z naszą instrukcją montażu. W przypadku typów wodoszczelnych podczas montażu należy zwrócić szczególną uwagę na szczelne połączenie z zewnętrzną stroną brzegu.

Specyfikacja przetargowa: Strona 30/31



Typ BVS-250

Spód koryta wzmocniony wspornikami i płaskownikami



Typ BVS-400

Spód koryta wzmocniony dodatkową ramą wspornikami i płaskownikami

Typ	Wymiary włazu w świetle (~ cm)	Wymiary zewnętrzny włazu (~ cm)	Ciężar nie wypełnionego włazu	L/B*
	c x d	A x B		
BVHS 250/ 44	40 x 40	55,2 x 55,2	25 kg	B
BVHS 250/ 55	50 x 50	65,2 x 65,2	30 kg	B
BVHS 250/ 64	60 x 40	75,2 x 55,2	31 kg	B
BVHS 250/ 66	60 x 60	75,2 x 75,2	36 kg	L
BVHS 250/ 88	80 x 80	95,2 x 95,2	61 kg	L
BVHS 250/106	100 x 60	115,2 x 75,2	73 kg	B
BVHS 250/110	100 x 100	115,2 x 115,2	85 kg	B

Głębokość koryta ok. 10,2 cm, Wysokość budowlana ok. 12,5 cm
 Stalowe wsporniki wystają ok. 10 cm wgląd szybu.

Dostępne wymiary specjalne

*L = Artykuł na stanie magazynowym

*B = Artykuł produkowany na zamówienie

Typ	Wymiary włazu w świetle (~ cm)	Wymiary zewnętrzny włazu (~ cm)	Ciężar nie wypełnionego włazu	L/B*
	c x d	A x B		
BVHS 400/ 44	40 x 40	63,2 x 55,2	47 kg	B
BVHS 400/ 55	50 x 50	73,2 x 65,2	56 kg	B
BVHS 400/ 64	60 x 40	83,2 x 55,2	57 kg	B
BVHS 400/ 66	60 x 60	83,2 x 75,2	69 kg	L
BVHS 400/ 88	80 x 80	103,2 x 95,2	90 kg	L
BVHS 400/106	100 x 60	123,2 x 75,2	124 kg	B
BVHS 400/110	100 x 100	123,2 x 115,2	179 kg	B

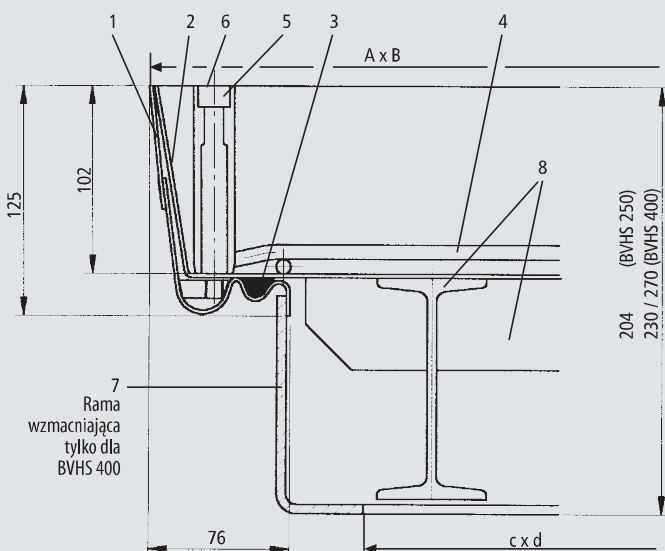
Głębokość koryta ok. 10,2 cm
 Wysokość budowlana: do BVHS 400/ 88 ok. 23 cm
 BVHS 400/110 ok. 27 cm

Dostępne wymiary specjalne

*L = Artykuł na stanie magazynowym

*B = Artykuł produkowany na zamówienie

Typ BVS-250 stal, skala 1 : 2,5



- 1 Brzeg
- 2 Koryto
- 3 Uszczelka
- 4 Zbrojenie
- 5 Śruba z gniazdem sześciokątnym
- 6 Zaślepka
- 7 Rama wzmacniająca (tylko w przypadku BVHS 400)
- 8 Wzmocnienie koryta



Typ RV stal ocynkowana:

Obciążenie: Klasa obciążenia A 15 kN EN 124.

Materiał: Brzeg z 2 mm stali giętej na zimno profilowanej. Cynkowany ogniowo. Płyta z blachy ryflowanej.

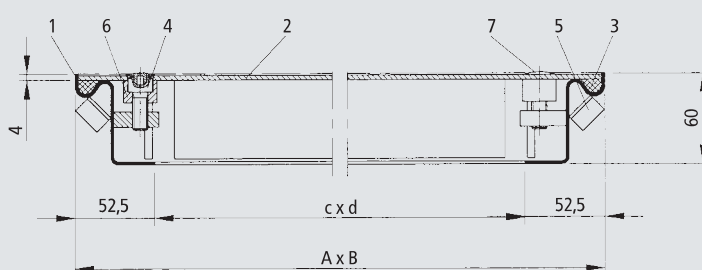
Właściwości: Wersja zapacho- i wodoszczelna, płaska budowa. Specjalne uszczelka odporna na substancje chemiczne. W zestawie narzędzia do otwierania.

Zalecane zastosowanie: Do wejść do szybów, do których można wchodzić we wnętrzach budynków oraz na placach przed budynkami, w szczególności do szybów inspekcyjnych i kontrolnych.

Montaż: Montaż należy przeprowadzić w fachowy sposób zgodnie z naszą instrukcją montażu. W przypadku typów wodoszczelnych podczas montażu należy zwrócić szczególną uwagę na szczelne połączenie z zewnętrzną stroną brzegu.

Specyfikacja przetargowa: Strona 30/31

Typ RV stal, skala 1 : 5



- 1 Brzeg
- 2 Płyta z blachy ryflowanej
- 3 Uszczelka
- 4 Śruba z gniazdem sześciokątnym
- 5 Kotwa
- 6 Tuleja
- 7 Zaślepka

Typ	Wymiary wjazdu w świetle (~ cm)	Wymiary zewnętrzny wjazdu (~ cm)	Ciężar nie wypełnionego wjazdu	L/B*
	c x d	A x B		
RV 64	60 x 40	70,5 x 50,5	22 kg	L
RV 66	60 x 60	70,5 x 70,5	29 kg	L
RV 86	80 x 60	90,5 x 70,5	37 kg	L
RV 88	80 x 80	90,5 x 90,5	45 kg	L

Wysokość budowlana ok. 6 cm

Dostępne wymiary specjalne

*L = Artykuł na stanie magazynowym

*B = Artykuł produkowany na zamówienie



Typ RVE stal nierdzewna:

Obciążenie: Klasa obciążenia A 15 kN stal nierdzewna 1.4301 (V2A) EN 124.

Materiał: Brzeg, płyta i wzmocnienie ze stali Klasa obciążenia A 15 kN stal nierdzewna 1.4301 (V2A).

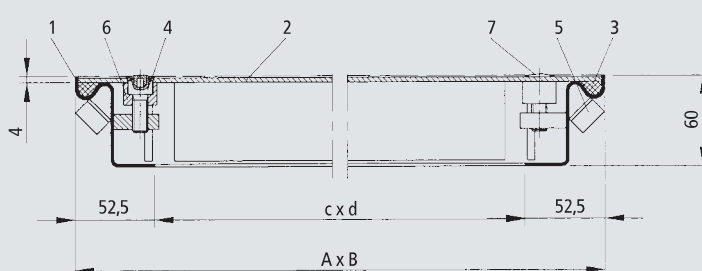
Właściwości: Wersja zapacho- i wodoszczelna. Specjalne uszczelka odporna na substancje chemiczne. W zestawie narzędzia do otwierania.

Zalecane zastosowanie: Do wejść do szybów, do których można wchodzić we wnętrzach budynków oraz na placach przed budynkami, w szczególności do miejsc gdzie odporność na korozję stanowi ogromną zaletę.

Montaż: Montaż należy przeprowadzić w fachowy sposób zgodnie z naszą instrukcją montażu. W przypadku typów wodoszczelnych podczas montażu należy zwrócić szczególną uwagę na szczelne połączenie z zewnętrzną stroną brzegu.

Specyfikacja przetargowa: Strona 30/31

Typ RVE stal nierdzewna, skala 1 : 5



- 1 Brzeg
- 2 Płyta z blachy ryflowanej
- 3 Uszczelka
- 4 Śruba z gniazdem sześciokątnym
- 5 Kotwa
- 6 Tuleja
- 7 Zaślepka

Typ	Wymiary wjazdu w świetle (~ cm)	Wymiary zewnętrzny wjazdu (~ cm)	Ciężar nie wypełnionego wjazdu	L/B*
	c x d	A x B		
RVE 22	20 x 20	30,5 x 30,5	6 kg	L
RVE 33	30 x 30	40,5 x 40,5	9 kg	L
RVE 44	40 x 40	50,5 x 50,5	13 kg	L
RVE 55	50 x 50	60,5 x 60,5	15 kg	L
RVE 64	60 x 40	70,5 x 50,5	15 kg	L
RVE 66	60 x 60	70,5 x 70,5	24 kg	L
RVE 86	80 x 60	90,5 x 70,5	30 kg	L
RVE 88	80 x 80	90,5 x 90,5	36 kg	L
RVE 106	100 x 60	110,5 x 70,5	36 kg	L
RVE 110	100 x 100	110,5 x 110,5	54 kg	L

Wysokość budowlana ok. 6 cm

Dostępne wymiary specjalne

*L = Artykuł na stanie magazynowym

*B = Artykuł produkowany na zamówienie

Wzmocnienie spodu może się różnić w zależności od rozmiaru



Obciążenie: Klasa obciążenia 15 kN EN 124.

Materiał: Brzeg z wytłaczanych profili aluminiowych. Płyta z aluminiowej blachy karbowanej 3/5 mm. Wzmocnienie spodu z aluminium. Śruby ze stali szlachetnej.

Właściwości: Wersja zapacho- i wodoszczelna. Specjalne uszczelka odporna na substancje chemiczne. Mały ciężar. W zestawie narzędzia do otwierania.

Zalecane zastosowanie: Do wejść do sztyków, po których można chodzić we wnętrzach budynków oraz na placach przed budynkami, w szczególności do miejsc gdzie odporność na korozję i/lub niewielki ciężar stanowią ogromną zaletę.

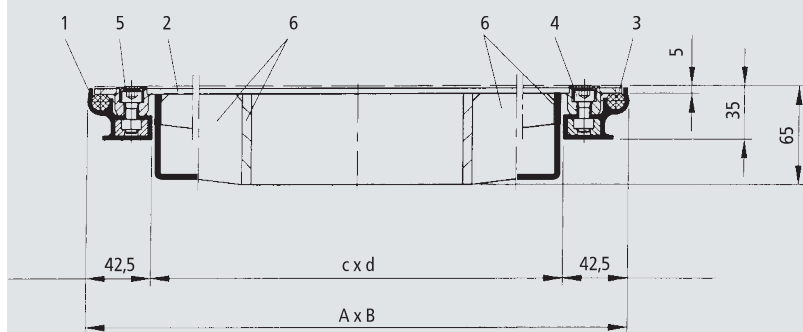
Montaż: Montaż należy przeprowadzić w fachowy sposób zgodnie z naszą instrukcją montażu. W przypadku typów wodoszczelnych podczas montażu należy zwrócić szczególną uwagę na szczelne połączenie z zewnętrzną stroną brzegu.

 **Specyfikacja przetargowa:** Strona 30/31



Wzmocniony spód

Typ RVA Alu, skala 1 : 5



Wzmocnienie spodu może się różnić w zależności od rozmiaru

Typ	Wymiary włazu w świetle (~ cm)	Wymiary zewnętrzny włazu (~ cm)	Ciężar nie wypełnionego włazu	L/B*
	c x d	A x B		
RVA 22	20 x 20	28,5 x 28,5	2 kg	L
RVA 33	30 x 30	38,5 x 38,5	3 kg	L
RVA 44	40 x 40	48,5 x 48,5	4 kg	L
RVA 55	50 x 50	58,5 x 58,5	5 kg	L
RVA 64	60 x 40	68,5 x 48,5	5 kg	L
RVA 66	60 x 60	68,5 x 68,5	8 kg	L
RVA 86	80 x 60	88,5 x 68,5	10 kg	L
RVA 88	80 x 80	88,5 x 88,5	12 kg	L
RVA106	100 x 60	108,5 x 68,5	12 kg	L
RVA110	100 x 100	108,5 x 108,5	18 kg	L

Wysokość budowlana ok. 3,5 cm

Wysokość całkowita łącznie ze spodnim wzmocnieniem ok. 7 cm

Dostępne wymiary specjalne

*L = Artykuł na stanie magazynowym

*B = Artykuł produkowany na zamówienie

- 1 Brzeg
- 2 Płyta
- 3 Uszczelka
- 4 Śruba z gniazdem sześciokątnym
- 5 Zasłepka
- 6 Wzmocnienie płyty

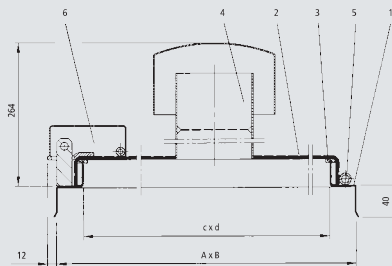


Typ BR-D stal ocynkowana:

Materiał: Pokrywa i brzeg z giętej blachy stalowej. Cynkowane ogniowo. Z zawiasem. Pokrywę w stanie otwartym można wyczepić. Zakryte zamknięcie (kłódka nie wchodzi skład zestawu). Rura odpowietrzająca (Ø 10 cm) z zatyczką i kratką przeciw owadom. Uszczelniona uszczelką.

Zalecane zastosowanie: Do pojedynczych studni, ujęć wody, wysokich zbiorników itp.

Typ BR-D stal, skala 1 : 10



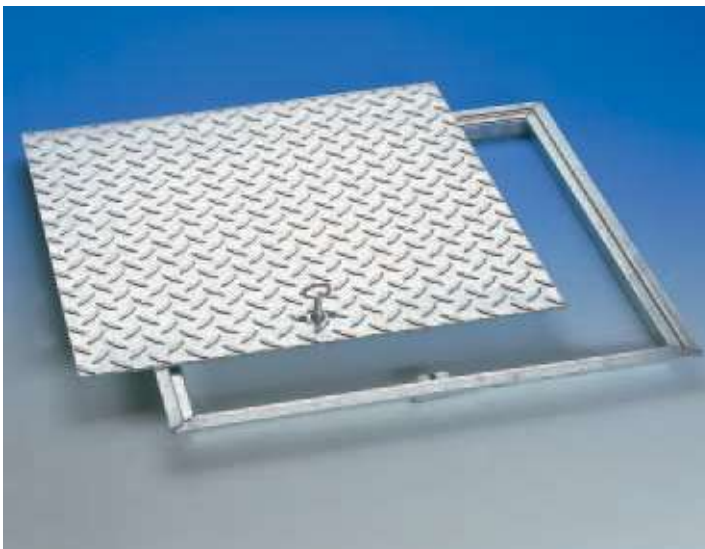
- 1 Brzeg
- 2 Pokrywa
- 3 Uszczelka
- 4 Rura odpowietrzająca z zatyczką i kratką przeciw owadom
- 5 Zawias
- 6 Zamykanie na kłódkę z osłoną

Typ	Wymiary włazu w świetle (~ cm)	Wymiary zewnętrzny włazu (~ cm)	Ciężar nie wypełnionego włazu	L/B*
	c x d	A x B		
BR-D 55	49,5 x 49,5	56,5 x 56,5	15 kg	L
BR-D 66	59,5 x 59,5	66,5 x 66,5	18 kg	L
BR-D 88	79,5 x 79,5	86,5 x 86,5	21 kg	L

Wysokość całkowita z kominkiem wentylacyjnym ok. 30 cm.

*L = Artykuł na stanie magazynowym

*B = Artykuł produkowany na zamówienie



Typ RG stal: ocynkowana

Obciążenie: można po niej chodzić

Materiał: Brzeg z profilu walcowanego, płyta z blachy ryflowanej. Cynkowany ogniowo.

Właściwości: Prosta, pokrywa włazowa, po której można chodzić z blachy ryflowanej z zamkiem. bez uszczelki. Brak w zestawie klucza do otwierania.

Zalecane zastosowanie: przekrycia studni nie wymagających wodoszczelności.

 **Specyfikacja przetargowa:** Strona 30/31

Typ	Wymiary włazu w świetle (~ cm)	Wymiary zewnętrzny włazu (~ cm)	Ciężar nie wypełnionego włazu	L/B*
	c x d	A x B		
RG 33	27,3 x 27,3	34 x 34	4 kg	L
RG 44	37,3 x 37,3	44 x 44	6 kg	L
RG 55	47,3 x 47,3	54 x 54	9 kg	L
RG 64	57,3 x 37,3	64 x 44	8 kg	L
RG 66	57,3 x 57,3	64 x 64	12 kg	L
RG 88	77,3 x 77,3	84 x 84	20 kg	L
RG 106	97,3 x 57,3	104 x 64	20 kg	L

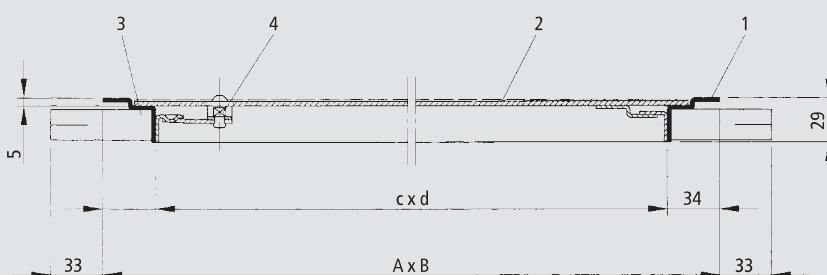
Wysokość budowlana ok. 3 cm

Dostępne wymiary specjalne

*L = Artykuł na stanie magazynowym

*B = Artykuł produkowany na zamówienie

Typ RG stal, skala 1 : 5



- 1 Brzeg
- 2 Płyta
- 3 Kotwa
- 4 Zamek

Wzmocnienie spodu może się różnić w zależności od rozmiaru



Obciążenie: Klasa obciążenia B 125 kN EN 124 (patrz również strona 3 i 29).

Materiał: Brzeg i koryto z 2 mm stali giętej na zimno profilowanej. Cynkowane ogniwo. Wersja izolowana, złożona z: kątownika, odpornej na chemikalia specjalnej uszczelki, płyty termoizolacyjnej ze sztywnej pianki poliuretanowej z obustronną powłoką aluminiową.
Opór cieplny = 3,2 m² K/W
Współczynnik przenikania ciepła 0,3 W/m² K (=RC Warde)

Właściwości: Zapachowo- i wodoszczelna pokrywa z włożoną płytą izolacyjną.

Dzięki stożkowej budowie szczególnie łatwa w otwieraniu. Po zamontowaniu praktycznie niewidoczna. Stabilne żebrowe zbrojenie stalowe

Otwieranie przy użyciu systemu Lift off: Do każdej pokrywy HAGO DECK typ BV-Thermo dołączony jest zestaw kluczy do otwierania oraz dokładna instrukcja montażu.

Zalety HAGO: Nawet zakleszczoną i zapieczoną pokrywę włazu otworzymy przy użyciu złotego klucza unoszącego pokrywę.

Zalecane zastosowanie: Do włazów, po których można chodzić wewnątrz budynków oraz na placach przed budynkami.

Montaż: Montaż należy przeprowadzić w fachowy sposób zgodnie z naszą instrukcją montażu.

W przypadku typów wodoszczelnych podczas montażu należy zwrócić szczególną uwagę na szczelne połączenie z zewnętrzną stroną brzegu.



Specyfikacja przetargowa: Strona 30/31

Typ	Wymiary włazu w świetle (~ cm)	Wymiary zewnętrzny włazu (~ cm)	Ciężar nie wypełnionego włazu	L/B*
	c x d	A x B		
BV-Thermo 55	50 x 50	63,5 x 63,5	19 kg	L
BV-Thermo 66	60 x 60	73,5 x 73,5	23 kg	L
BV-Thermo 86	80 x 60	93,5 x 73,5	29 kg	L
BV-Thermo 88	80 x 80	93,5 x 93,5	33 kg	L
BV-Thermo106	100 x 60	113,5 x 73,5	33 kg	L
BV-Thermo110	100 x 100	113,5 x 113,5	45 kg	L

Głębokość koryta ok. 5,0 cm

Wysokość budowlana ok. 7,5 cm

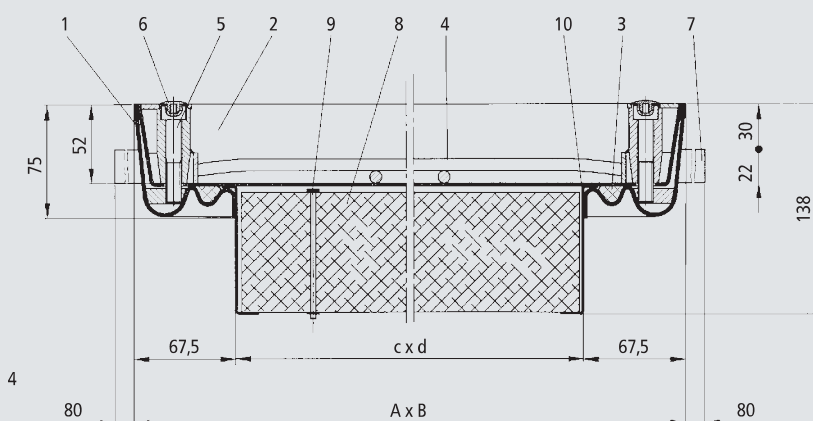
Płyta izolacyjna wchodzi w głąb szachtu na około 6,3 cm.

Dostępne wymiary specjalne

*L = Artykuł na stanie magazynowym

*B = Artykuł produkowany na zamówienie

Typ BV Thermo, skala 1 : 5



1 Brzeg

2 Koryto

3 Uszczelka

4 Zbrojenie

5 Śruba z gniazdem sześciokątnym

6 Zaślepka

7 Kotwa

8 Płyta izolacyjna w kątowniku

9 Uchwyt płyty izolacyjnej

10 Kątownik aluminiowy



Obciążenie: Klasa obciążenia B 125 kN EN 124 przy pełnym wypełnieniu betonem C 35/45 (EN 206-1)

Materiał: W przypadku typu BV-RA brzeg, koryto i wyjmowana belka wspornikowa z 2 mm stali giętej na zimno. Cynkowane ogniwo. W przypadku typu BVE-RA krawędź, pokrywa i wyjmowana belka wspornikowa ze stali nierdzewnej nr 1.4301 (na zamówienie dostępna również w wersji ze stali nierdzewnej nr 1.4571). Specjalne uszczelka odporna na substancje chemiczne.

Właściwości: Zapachoszczelna i w wysokim stopniu wodoszczelna rzędowa pokrywa włazu. belki wspornikowe dają się unieść bez narzędzi umożliwiając odsłonięcie szybu na całej długości. Pozwala to na ułożenie przewodów w późniejszym czasie lub też na swobodny dostęp do szybu w razie konieczności przeprowadzenia napraw.

Warianty: Oprócz standardowej wysokości koryta (ok.50 mm) dostępna jest również wersja z wysokim korytem (ok.100 mm). Idealna do wypełnienia kostką brukową.

Otwieranie przy użyciu systemu Lift off: Do każdej pokrywy HAGO DECK typ BV(E)-RA dołączony jest zestaw kluczy do otwierania oraz dokładna instrukcja montażu.

Zalety HAGO: Nawet zakleszczoną i zapieczoną pokrywę włazu otworzymy przy użyciu złotego klucza unoszącego pokrywę.

Zalecane zastosowanie: Idealna pokrywa do kanałów doprowadzających media w przemyśle i warsztatach, np. do instalacji elektrycznych, wodnych i sprężonego powietrza.

Montaż: Montaż należy przeprowadzić w fachowy sposób zgodnie z naszą instrukcją montażu.

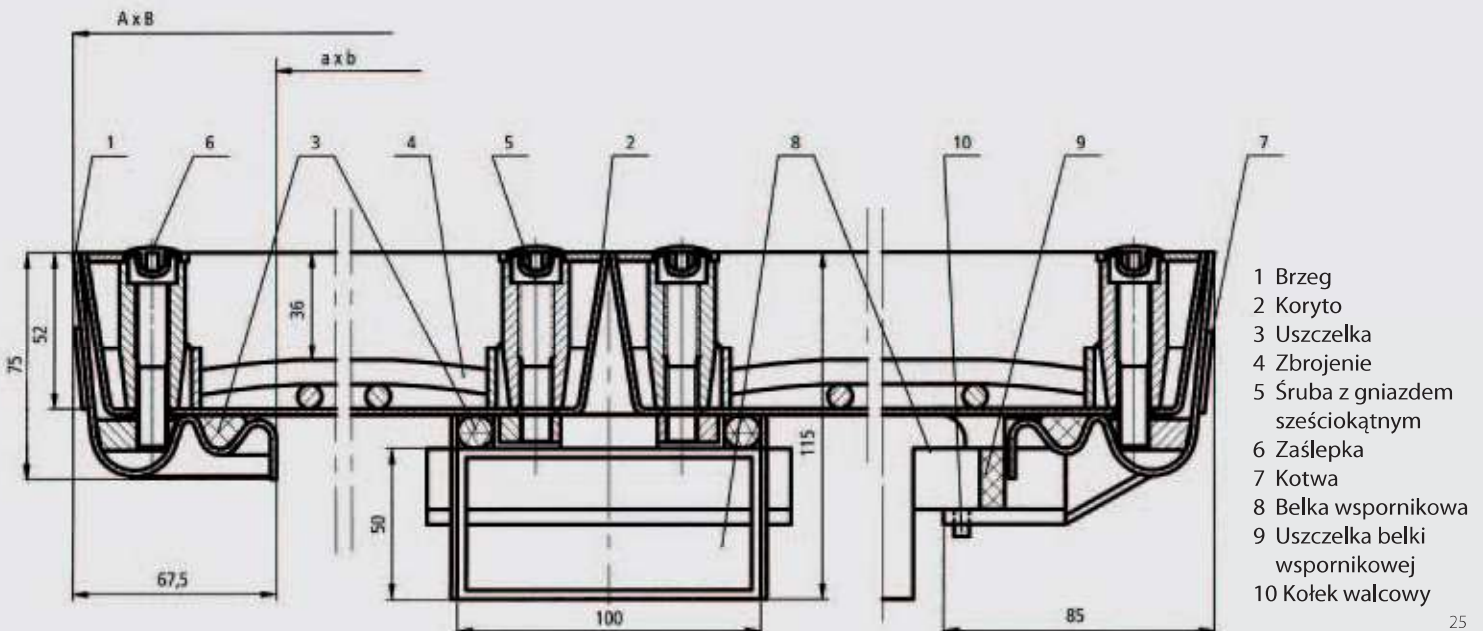
W przypadku typów wodoszczelnych podczas montażu należy zwrócić szczególną uwagę na szczelne połączenie z zewnętrzną stroną brzegu.

 **Specyfikacja przetargowa:** Strona 30/31



- 1 Zdjęcie 1:** Wyjęte koryto
- 2 Zdjęcie 2:** Wyjmowanie przegrody pośredniej
- 3 Zdjęcie 3:** Wkładanie koryta

Typ BV-RA stal / BVE-RA stal nierdzewna, skala 1 : 2,5





Zalecane zastosowanie: Idealna pokrywa do kanałów doprowadzających media w przemyśle i warsztatach, np. do instalacji elektrycznych, wodnych i sprężonego powietrza.

Montaż: Montaż należy przeprowadzić w fachowy sposób zgodnie z naszą instrukcją montażu. W przypadku typów wodoszczelnych podczas montażu należy zwrócić szczególną uwagę na szczelne połączenie z zewnętrzną stroną brzegu.

 **Specyfikacja przetargowa::** Strona 30/31

Typ	Wymiary włazu w świetle (~ cm)	Wymiary zewnętrzny włazu (~ cm)	Ciężar nie wypełnionego włazu	L/B*
	c x d	A x B		
BVA-RA multi 2-częściowa	60 x 132	72 x 144	23 kg	L
BVA-RA multi 3-częściowa	60 x 203	72 x 215	32 kg	L
BVA-RA multi 2-częściowa	80 x 172	92 x 184	33 kg	L
BVA-RA multi 3-częściowa	80 x 263	92 x 275	47 kg	L

Głębokość koryta ok. 6,6 cm

Wysokość budowlana ok. 7,6 cm

Belki poprzeczne wystają około 12,5 cm w głąb szachtu.

Te 4 standardowe rozmiary (dodatkowe oznaczenie: multi) są stale dostępne na magazynie. Pozostałe typy BVA-RA są produkowane zgodnie z zamówionym rozmiarem.

*L = Artykuł na stanie magazynowym

*B = Artykuł produkowany na zamówienie

Typ BVA-RA
przed montażem

Typ BVA-RA pokrywa rzędowa
w muzeum uprawy winorośli w Krems

Obciążenie: Klasa obciążenia B 125 kN EN 124 (patrz również strona 3 i 29).

Materiał: Brzeg i koryta z wytłaczanych profili aluminiowych.

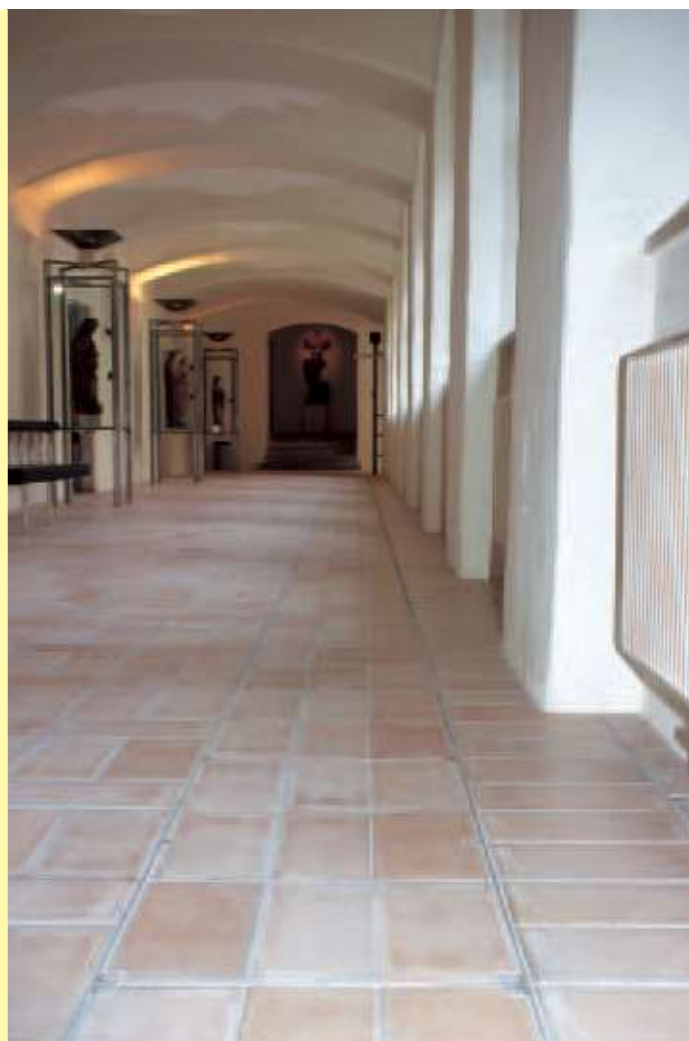
Właściwości: BVA-RA Alu wersja o wysokim stopniu szczelności (o budowie podobnej do BVA): Nowy system modułowy o szeregu zalet. Brzegi są połączone specjalnymi elementami łączącymi w kierunku podłużnym. W przypadku większych pokryw (o długości powyżej ok. 3 m) rzędową pokrywą włączoną HAGO dostarcza się w stanie rozłożonym i składa na miejscu.

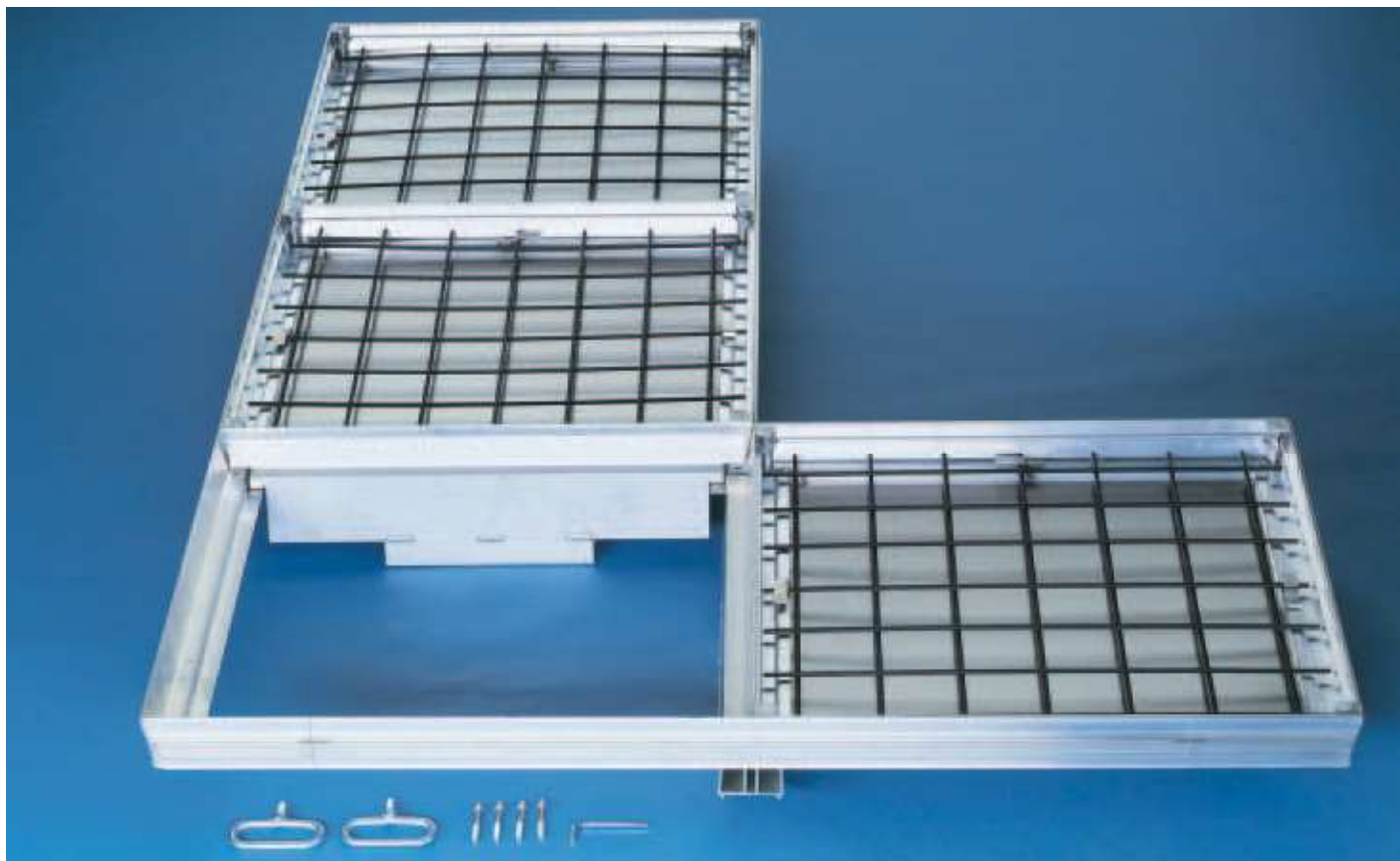
Opatentowane belki poprzeczne: System belek poprzecznych (przegrod poprzecznych) jest zarejestrowany pod numerem patentowym 396796. belki poprzeczne podpierające pokrywy włazów dają się łatwo unieść bez narzędzi umożliwiając odsłonięcie szybu na całej długości. Belki poprzeczne wkłada się i mocuje w prosty sposób. Można je bez trudu w wygodny sposób wyjąć z powrotem, jeżeli zaistnieje potrzeba odsłonięcia szybu na jego całej długości, np. w przypadku układania przewodów lub rur w późniejszym czasie lub konieczności przeprowadzenia napraw w szybie.

Otwieranie przy użyciu systemu Lift off: Do każdej pokrywy HAGO DECK typ BVA-RA Alu dołączony jest zestaw kluczy do otwierania oraz dokładna instrukcja montażu. Zalety HAGO: Nawet zakleszczoną i zabezpieczoną pokrywą włazu otworzymy przy użyciu złotego klucza unoszącego pokrywę.

Zapacho- i wodoszczelna: HAGO DECK typ BVA-RA Alu jest w wysokim stopniu zapacho- i wodoszczelny. Ponieważ pokrywy rzędowe często posiadają skomplikowane kształty lub występują utrudnione warunki montażu, może dochodzić do przeciekania wody do wnętrza w przypadku deszczu nawalnego, lub roztopów oraz w przypadku pracy w mokrym otoczeniu.

Prosimy o kontakt z naszym doradcą technicznym, jeżeli potrzebują Państwo absolutnie szczelnej pokrywy rzędowej. W takich przypadkach poprzez zastosowanie dodatkowych środków oraz specjalnych zasad montażu przeważnie udaje się znaleźć odpowiednie rozwiązanie.





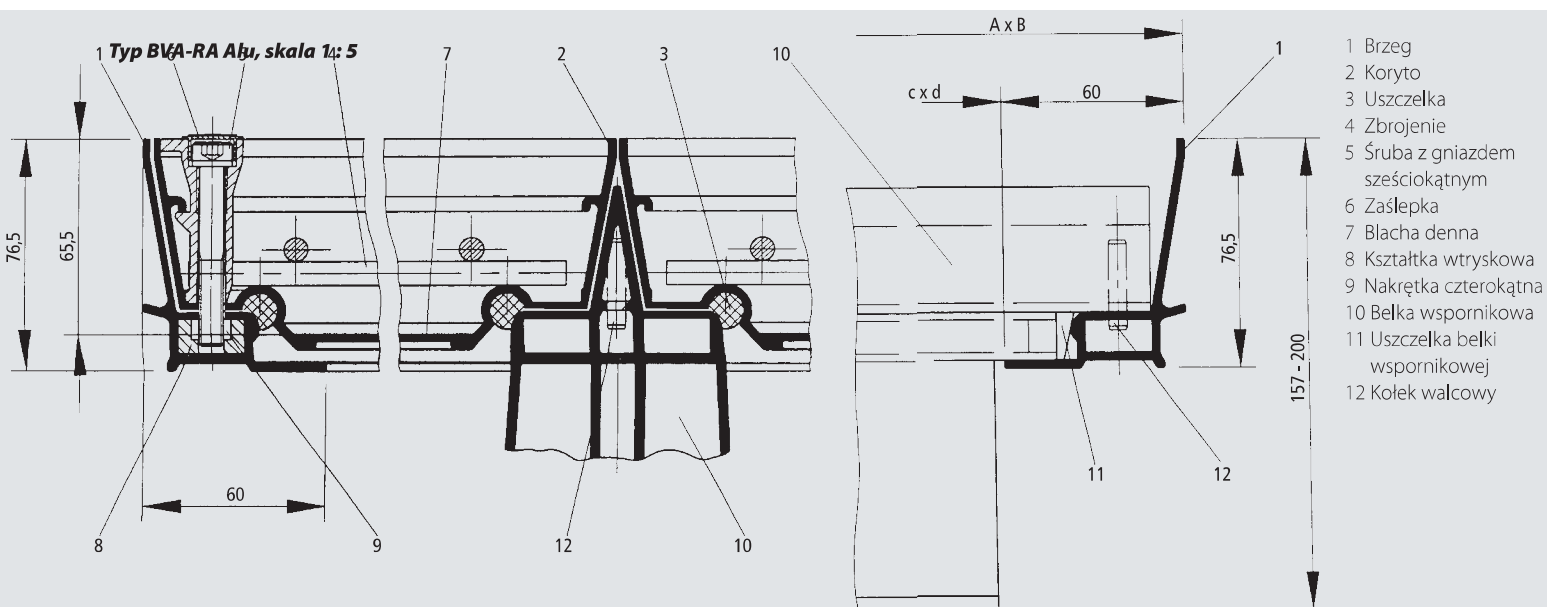
Widok szczegółowy odgałęzienia



Pokrywa rzędowa do szybu kablowego



Widok szczegółowy belki wsporczej



Jakich zasad należy przestrzegać podczas montażu włazów rewizyjnych HAGO, aby zapewnić wodoszczelność?

Koryto: W przypadku pokryw w wersji szczelnej wykonanych ze stali lub stali nierdzewnej koryto jest szczelne. W przypadku pełnych pokryw aluminiowych (np BVA) blachę dna koryta ze względów technicznych (wypaczenie) spawa się jedynie punktowo. Dlatego ważnym jest, by wykonać szczelne wypełnienie betonem (beton wywibrować, dobrze zagęścić) w celu uzyskania optymalnej wodoszczelności.

Brzeg: W przypadku typów wodoszczelnych należy zwrócić szczególną uwagę na szczelne połączenie z zewnętrzną stroną brzegu (zastosować beton z dodatkiem uszczelniającym). W razie montażu pokryw w miejscach o szczególnych wymaganiach pod względem wodoszczelności prosimy o uprzednią konsultację z nami.

Czy pokrywy HAGO wolno wbetonować bezpośrednio w stropy betonowe?

W przypadku bezpośredniego montażu w podłogach przemysłowych należy pamiętać, że te ulegają rozszerzeniu.

Z tego powodu po zewnętrznej stronie ramy należy zastosować elastyczne opaski dystansowe (o grubości min. 10 mm), które po utwardzeniu się usuwa. Powstałą szczelinę należy wypełnić najlepiej elastycznym materiałem.

Czy kwadratowe pokrywy włazowe wolno zakładać na okrągłe szyby?

Nie stanowi to problemu, wystarczy wokół okrągłego otworu wykonać kwadratowy betonowy wieniec, który odpowiada co najmniej wymiarom zewnętrznym pokrywy włazowej.

Jako często należy wymieniać uszczelki w pokrywach włazowych HAGO?

Zastosowane przez nas uszczelki EPDM przy właściwym użytkowaniu cechuje bardzo długa żywotność. Jednakże jeżeli wodoszczelność stanowi w danym przypadku bardzo ważne kryterium prosimy o traktowanie uszczelki jako części zużywalnej i przeprowadzanie okresowych kontroli.

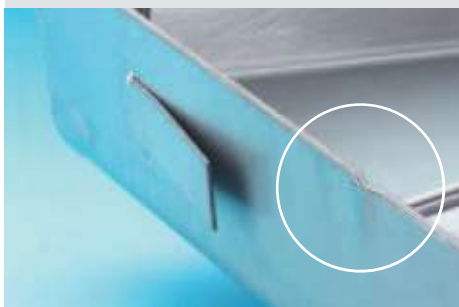
W przypadku szczególnie częstego otwierania i zamykania (np. w przypadku typów z siłownikami gazowymi) lub zanieczyszczenia żywotność uszczelki ulega skróceniu. Jeżeli uszczelka jest uszkodzona lub straciła elastyczność, należy zamówić nową uszczelkę w **HAGO** (podając typ pokrywy oraz rozmiar). Uszczelki na wymianę są dostarczane z odpowiednim klejem oraz instrukcją wymiany. (Zdjęcie: Nowa uszczelka z klejem i instrukcją)



Niektóre włazy rewizyjne HAGO posiadają po jednej stronie (przy brzegu i korycie) nacięcie. Do czego służy to nacięcie?

Takie nacięcie posiadają nasze pokrywy ze stali ocynkowanej lub stali nierdzewnej bez zawiasów.

Nasze pokrywy produkujemy z zachowaniem bardzo małych tolerancji względnie wymiarów szczelin. Brzeg i koryto ustawia się w późniejszym czasie optymalnie raz jeszcze względem siebie (po cynkowaniu lub pasywacji). Aby nie stracić ten optymalnej pozycji również podczas późniejszego użytkowania na skutek obrócenia koryta w brzegach, nacięcie spełnia rolę oznaczenia. W celu zapewnienia optymalnego osadzenia nacięcie koryta powinna pokrywać się z nacięciem brzegu! Nacięcie **HAGO** jest dziś traktowane jako cecha jakości.



Czy fugi wokół pokrywy włazowej należy wypełniać silikonem?

W przypadku typów z silownikami gazowymi wymagane są fugi silikonowe. W przypadku wszystkich pozostałych typów fugi silikonowe wokół brzegów to poprawne rozwiązanie ale nie bezwzględnie wymagane.

Czy pokrywy HAGO mogą wypełnić asfaltem?

Pokryw **HAGO** o normalnej wysokości montażowej pod żadnym pozorem nie należy wypełniać asfaltem.

Jeżeli potrzebują Państwo powierzchni asfaltowej, prosimy wówczas o zastosowanie koryta o wysokości 10 cm (BVH-maxi, BVH-GD-maxi, BVHS 250/400). W takim przypadku koryto należy wypełnić ok. 7 cm warstwą betonu, pozostałą część można wypełnić asfaltem.

Czy adnotacja „Klasa obciążenia 125 kN” oznacza, że pokrywę HAGO wolno obciążać naciskiem kół 125 kN (12,5 ton) czy siłą 125 kN (12,5 ton) na metr kwadratowy?

Bardzo ważna kwestia, ponieważ podana „Klasa obciążenia 125 kN” lub „B 125” nie odnosi się ani do nacisku kół ani do obciążalności na metr kwadratowy. Podstawę stanowi tu norma EN 124. Dzieli ona możliwe miejsca montażu włazów rewizyjnych na 6 grup. Grupa 2 obejmuje: chodniki, strefy dla pieszych, powierzchnie parkingowe dla samochodów osobowych oraz parkingi wielopoziomowe dla samochodów osobowych.

Dla tych stref (grupa 2) norma przewiduje montaż włazu rewizyjnego klasy B 125 (Klasa obciążenia 125 kN). Włazy rewizyjne pod względem obciążalności klasyfikuje się jako B 125, jeżeli na stanowisku kontrolnym (średnica stempla 25 cm) przy sile do 125 kN nie powstają pęknięcia (w uproszczeniu).

Ta procedura testowa wg EN 124 służy tym samym do klasyfikacji włazów rewizyjnych. Pod żadnym pozorem nie wolno obciążać włazów **HAGO** podczas normalnego użytkowania podanym obciążeniem kontrolnym.



Norma EN 124 nie podaje bezpośrednio faktycznego możliwego obciążenia kN lub tonach. Jako wartość orientacyjną można jednakże przyjąć, że przez pokrywy **HAGO** z adnotacją „Klasa obciążenia 125 kN”, przy pełnym wypełnieniu betonem C 35/45, wolno powoli przejeżdżać przy maksymalnym nacisku kół wynoszącym 3 tony (koła pompowane powietrzem). Odpowiada to naciskom kół spodziewanym na lub powierzchniach parkingowych przeznaczonych dla samochodów osobowych.

(Zdjęcie: Kontrola obciążenia)

Jak wygląda kwestia obciążalności, jeżeli pokrywa włazowa HAGO nie zostanie w całości wypełniona betonem, lecz zostanie ułożona powierzchnia z kafelków/płyt lub okładziny podłogowej (1-2 cm)?

W takim przypadku obciążalność zmniejsza się w zależności od wysokości i rodzaju okładziny. Pokrywy włazowe **HAGO** są oczywiście przeznaczone do standardowych obciążeń występujących w strefach ruchu pieszego również w przypadku ułożenia na nich płyt, kafelków, itp. Grubość okładziny nie może jednakże przekraczać 2 cm (BVA-light, BVA-komfort: maks. 1 cm).

Jeżeli w przypadku okładziny z płyt występują szczególne wymagania względem obciążalności (pojazdy, ciężkie maszyny) prosimy o uprzednią konsultację z nami.

(Zdjęcie: Typ BVA wypełniona częściowo kafelkami)



HAGODECK typ BV (stal ocynkowana)

Wypełniana pokrywa włazowa z narzędziem wypychającym Golden Key Lift Off, typ **HAGODECK BV**, wymiary × cm dla wybranej powierzchni. Stal cynkowana ogniowo, zapacho- i wodoszczelna, 125 kN (EN 124), niewidoczne blachy narożne (maks. widoczna powierzchnia 35 × 35 mm). Dostawa i osadzenie zgodnie z wytycznymi producenta. Producent: firma **HAGO A-4600 Wels** www.hago.at Przedstawicielstwo **HAGO** w Polsce: www.kmb-inwestycje.eu

HAGODECK Type B (stal ocynkowana)

Wypełniana pokrywa włazowa z narzędziem wypychającym, typ **HAGODECK B**, wymiary × cm dla wybranej powierzchni. Stal cynkowana ogniowo, wersja normalna (nieszczelna), 125 kN (EN 124), niewidoczne blachy narożne (maks. widoczna powierzchnia 35 × 35 mm). Dostawa i osadzenie zgodnie z wytycznymi producenta. Producent: firma **HAGO A-4600 Wels** www.hago.at Przedstawicielstwo **HAGO** w Polsce: www.kmb-inwestycje.eu

HAGODECK typ BVA (aluminium)

Wypełniana pokrywa włazowa z narzędziem wypychającym Golden Key Lift Off, typ **HAGODECK BVA**, wymiary × cm dla wybranej powierzchni. Aluminium, zapacho- i wodoszczelna, 125 kN (EN 124), niewidoczne blachy narożne (maks. widoczna powierzchnia 30 × 30 mm). Śruby ze stali szlachetnej. Dostawa i osadzenie zgodnie z wytycznymi producenta. Producent: firma **HAGO A-4600 Wels** www.hago.at Przedstawicielstwo **HAGO** w Polsce: www.kmb-inwestycje.eu

HAGODECK Type BVE (nierdzewna)

Wypełniana pokrywa włazowa z narzędziem wypychającym Golden Key Lift Off, Type **HAGODECK BVE**, wymiary × cm dla wybranej powierzchni. Stal szlachetna 1.4301 bejcowana w kąpeli, zapacho- i wodoszczelna, 125 kN (EN 124), niewidoczne blachy narożne (maks. widoczna powierzchnia 35 × 35 mm). Dostawa i osadzenie zgodnie z wytycznymi producenta. Producent: firma **HAGO A-4600 Wels** www.hago.at Przedstawicielstwo **HAGO** w Polsce: www.kmb-inwestycje.eu

HAGODECK typ BV płaska (stal ocynkowana)

HAGODECK typ BVE paska (nierdzewna)

Wypełniana pokrywa włazowa z narzędziem wypychającym Golden Key Lift Off, typ **HAGODECK BV płaska/BVE paska** wymiary × cm dla wybranej powierzchni. W wersji płaskiej (maks. wysokość montażowa 5 cm); BV stal: Stal cynkowana ogniowo, BVE stal nierdzewna: Stal nierdzewna 1.4301, zapacho- i wodoszczelna, bciążenie – ruch pieszy, niewidoczne blachy narożne (maks. widoczna powierzchnia 30 × 30 mm). Dostawa i osadzenie zgodnie z wytycznymi producenta. Producent: firma **HAGO A-4600 Wels** www.hago.at Przedstawicielstwo **HAGO** w Polsce: www.kmb-inwestycje.eu

HAGODECK typ BV-F90 (stal ocynkowana)

Wypełniana pokrywa włazowa z narzędziem wypychającym Golden Key Lift Off, typ **HAGODECK BV-F90**, wymiary × cm dla wybranej powierzchni. W wersji ognioodpornej klasyfikacja wg EN 13502-2: REI 90 (ze świadectwem kontroli), stal cynkowana ogniowo, zapachoszczelna, 125 kN (EN 124), niewidoczne blachy narożne (maks. widoczna powierzchnia 35 × 35 mm). Dostawa i osadzenie zgodnie z wytycznymi producenta. Producent: firma **HAGO A-4600 Wels** www.hago.at Przedstawicielstwo **HAGO** w Polsce: www.kmb-inwestycje.eu

HAGODECK typ BVS 250 (stal ocynkowana)

Wypełniana pokrywa włazowa z narzędziem wypychającym Golden Key Lift Off, typ **HAGODECK BVS 250**, wymiary × cm dla wybranej powierzchni. Stal cynkowana ogniowo, zapacho- i wodoszczelna, 250 kN (EN 124), niewidoczne blachy narożne (maks. widoczna powierzchnia 35 × 35 mm). Dostawa i osadzenie zgodnie z wytycznymi producenta. Producent: firma **HAGO A-4600 Wels** www.hago.at Przedstawicielstwo **HAGO** w Polsce: www.kmb-inwestycje.eu

HAGODECK typ BVS 400 (stal ocynkowana)

Wypełniana pokrywa włazowa z narzędziem wypychającym Golden Key Lift Off, typ **HAGODECK BVS 400**, wymiary × cm dla wybranej powierzchni. Stal cynkowana ogniowo, zapacho- i wodoszczelna, 400 kN (EN 124), niewidoczne blachy narożne (maks. widoczna powierzchnia 35 × 35 mm). Dostawa i osadzenie zgodnie z wytycznymi producenta. Producent: firma **HAGO A-4600 Wels** www.hago.at Przedstawicielstwo **HAGO** w Polsce: www.kmb-inwestycje.eu

HAGODECK typ BV-GD automatic (stal ocynkowana)

Wypełniana pokrywa włazowa z narzędziem wypychającym Golden Key Lift Off, typ **HAGODECK BV-GD automatic**, wymiary × cm dla wybranej powierzchni. Z zawiasem w płaszczyźnie podłoża i siłownikami gazowymi ułatwiającymi otwieranie, stal cynkowana ogniowo, w wysokim stopniu zapacho- i wodoszczelna, 125 kN (EN 124), niewidoczne blachy narożne (maks. widoczna powierzchnia 35 × 35 mm). Dostawa i osadzenie zgodnie z wytycznymi producenta. Producent: firma **HAGO A-4600 Wels** www.hago.at Przedstawicielstwo **HAGO** w Polsce: www.kmb-inwestycje.eu

HAGODECK Type BVE-GD (stal nierdzewna)

Wypełniana pokrywa włazowa z narzędziem wypychającym Golden Key Lift Off, typ **HAGODECK BVE-GD automatic**, wymiary × cm dla wybranej powierzchni. Z zawiasem w płaszczyźnie podłoża i sprężynami gazowymi ułatwiającymi otwieranie, stal szlachetna nr 1.4301, w wysokim stopniu zapacho- i wodoszczelna, 125 kN (EN 124), niewidoczne blachy narożne (maks. widoczna powierzchnia 35 × 35 mm). Dostawa i osadzenie zgodnie z wytycznymi producenta. Producent: firma **HAGO A-4600 Wels** www.hago.at Przedstawicielstwo **HAGO** w Polsce: www.kmb-inwestycje.eu

HAGODECK typ BV-GDZ automatic (stal ocynkowana)

Wypełniana pokrywa włazowa z narzędziem wypychającym Golden Key Lift Off, typ **HAGODECK BV-GDZ automatic**, wymiary × cm dla wybranej powierzchni. Z zawiasem w płaszczyźnie podłoża i siłownikami gazowymi ułatwiającymi otwieranie, z zamknięciem centralnym, stal cynkowana ogniowo, w wysokim stopniu zapacho- i wodoszczelna, 125 kN (EN 124), niewidoczne blachy narożne (maks. widoczna powierzchnia 35 × 35 mm). Dostawa i osadzenie zgodnie z wytycznymi producenta. Producent: firma **HAGO A-4600 Wels** www.hago.at Przedstawicielstwo **HAGO** w Polsce: www.kmb-inwestycje.eu

HAGODECK typ BVH maxi (stal ocynkowana)

Wypełniana pokrywa włazowa z narzędziem wypychającym Golden Key Lift Off, typ **HAGODECK BVH maxi**, wymiary × cm dla wybranej powierzchni. Z korytem o głębokości 10 cm, stal cynkowana ogniowo, w wysokim stopniu zapacho- i wodoszczelna, 125 kN (EN 124), z blachami narożnymi. Dostawa i osadzenie zgodnie z wytycznymi producenta. Producent: firma **HAGO A-4600 Wels** www.hago.at Przedstawicielstwo **HAGO** w Polsce: www.kmb-inwestycje.eu

HAGODECK typ BVH-GD maxi (stal ocynkowana)

Wypełniana pokrywa włazowa z narzędziem wypychającym Golden Key Lift Off, typ **HAGODECK BVH-GD maxi**, wymiary × cm dla wybranej powierzchni. Z korytem o głębokości 10 cm, zawiasami i sprężynami gazowymi ułatwiającymi otwieranie, stal cynkowana ogniowo, w wysokim stopniu zapacho- i wodoszczelna, 125 kN (EN 124), z blachami narożnymi. Dostawa i osadzenie zgodnie z wytycznymi producenta. Producent: firma **HAGO A-4600 Wels** www.hago.at Przedstawicielstwo **HAGO** w Polsce: www.kmb-inwestycje.eu

HAGODECK typ BVHS 250 (stal ocynkowana)

Wypełniana pokrywa włazowa z narzędziem wypychającym Golden Key Lift Off, typ **HAGODECK BVHS 250**, wymiary × cm dla wybranej powierzchni. Z korytem o głębokości 10 cm, stal cynkowana ogniowo, w wysokim stopniu zapacho- i wodoszczelna, 250 kN (EN 124), z blachami narożnymi. Dostawa i osadzenie zgodnie z wytycznymi producenta. Producent: firma **HAGO A-4600 Wels** www.hago.at Przedstawicielstwo **HAGO** w Polsce: www.kmb-inwestycje.eu

HAGO DECK typ BVHS 400 (stal ocynkowana)

Wypełniana pokrywa włazowa z narzędziem wypychającym Golden Key Lift Off, typ **HAGO DECK BVHS 400**, wymiary X cm dla wybranej powierzchni. Z korytem o głębokości 10 cm, stal cynkowana ogniowo, w wysokim stopniu zapacho- i wodoszczelna, 400 kN (EN 124), z blachami narożnymi.

Dostawa i osadzenie zgodnie z wytycznymi producenta.

Producent: firma **HAGO A-4600 Wels** www.hago.at

Przedstawicielstwo **HAGO** w Polsce: www.kmb-inwestycje.eu

HAGO DECK typ RV (stal ocynkowana)

Pokrywy włazowe z płytą z blachy ryflowanej z narzędziem wypychającym, typ **HAGO DECK RV**, wymiary X cm. Stal cynkowana ogniowo, zapacho- i wodoszczelna, 15 kN (EN 124).

Dostawa i osadzenie zgodnie z wytycznymi producenta.

Producent: firma **HAGO A-4600 Wels** www.hago.at

Przedstawicielstwo **HAGO** w Polsce: www.kmb-inwestycje.eu

HAGO DECK typ RVE (stal nierdzewna)

Pokrywy włazowe z płytą z blachy ryflowanej z narzędziem wypychającym Golden Key Lift Off, typ **HAGO DECK RVE**, wymiary X cm. Stal szlachetna nr 1.4301, zapacho- i wodoszczelna, 15 kN (EN 124).

Dostawa i osadzenie zgodnie z wytycznymi producenta.

Producent: firma **HAGO A-4600 Wels** www.hago.at

Przedstawicielstwo **HAGO** w Polsce: www.kmb-inwestycje.eu

HAGO DECK typ RVA (aluminium)

Pokrywy włazowe z płytą z blachy karbowanej z narzędziem wypychającym Golden Key Lift Off, typ **HAGO DECK RVA**, wymiary X cm.

Aluminium, zapacho- i wodoszczelna, śruby ze stali szlachetnej. 15 kN (EN 124).

Dostawa i osadzenie zgodnie z wytycznymi producenta.

Producent: firma **HAGO A-4600 Wels** www.hago.at

Przedstawicielstwo **HAGO** w Polsce: www.kmb-inwestycje.eu

HAGO DECK typ RG (stal ocynkowana)

Pokrywy włazowe z płytą z blachy ryflowanej z kluczem do otwierania, typ **HAGO DECK RG**, wymiary X cm. Stal cynkowana ogniowo, nieszczelna, dopuszczalne obciążenie-ruch pieszy.

Dostawa i osadzenie zgodnie z wytycznymi producenta.

Producent: firma **HAGO A-4600 Wels** www.hago.at

Przedstawicielstwo **HAGO** w Polsce: www.kmb-inwestycje.eu

HAGO DECK typ BV Thermo (stal ocynkowana)

Wypełniana pokrywa włazowa z narzędziem wypychającym Golden Key Lift Off, typ **HAGO DECK BV Thermo**, wymiary X cm dla wybranej powierzchni. Wersja termoizolacyjna z płytą izolacyjną [min. 0,3 W/m² K (=RC Warde)], stal cynkowana ogniowo, w wysokim stopniu zapacho- i wodoszczelna, 125 kN (EN 124), niewidoczne blachy narożne (maks. widoczna powierzchnia 35 x 35 mm). Dostawa i osadzenie zgodnie z wytycznymi producenta.

Producent: firma **HAGO A-4600 Wels** www.hago.at

Przedstawicielstwo **HAGO** w Polsce: www.kmb-inwestycje.eu

HAGO DECK typ BV-RA (stal ocynkowana)

HAGO DECK typ BVE-RA (nierdzewna)

Wypełniana pokrywa włazowa z narzędziem wypychającym Golden Key Lift Off, typ **HAGO DECK BV-RA/BVE-RA**, wymiary X cm dla wybranej powierzchni. Umieszczone rzędowo koryta z wyjmowaną przegrodą pośrednią (bez narzędzi); BV-RA: Stal ocynkowana, BVE-RA:

nierdzewna nr 1.4301, w wysokim stopniu zapacho- i wodoszczelna, 125 kN (EN 124), niewidoczne blachy narożne (maks. widoczna powierzchnia 30 x 30 mm).

Dostawa i osadzenie zgodnie z wytycznymi producenta.

Producent: firma **HAGO A-4600 Wels** www.hago.at

Przedstawicielstwo **HAGO** w Polsce: www.kmb-inwestycje.eu

HAGO DECK typ BVA-RA Alu (aluminium)

Wypełniana pokrywa włazowa z narzędziem wypychającym Golden Key Lift Off, typ **HAGO DECK BVA-RA**, wymiary X cm dla wybranej powierzchni. Umieszczone rzędowo koryta z wyjmowaną belką wspornikową (bez narzędzi); aluminium, w wysokim stopniu zapacho- i wodoszczelna, 125 kN (EN 124), niewidoczne blachy narożne (maks. widoczna powierzchnia 30 x 30 mm).

Dostawa i osadzenie zgodnie z wytycznymi producenta.

Producent: firma **HAGO A-4600 Wels** www.hago.at

Przedstawicielstwo **HAGO** w Polsce: www.kmb-inwestycje.eu



Czasy dostawy:

Stałe zapasy magazynowe to część naszej polityki. Prosimy o zwrócenie uwagi na kolumnę **L/B** w tabelach typów:

Wszystkie artykuły oznaczone literą **L** (= artykuł na stanie magazynowym) są z reguły dostępne od razu (informacja ta nie jest podstawą do roszczeń prawnych) i mogą zostać wysłane w krótkim czasie lub odebrane z magazynu **HAGO Wels** (oraz w dużej mierze także z magazynu **HAGO Wien**).

W przypadku wszystkich artykułów oznaczonych literą **B** (= artykuł produkowany na zamówienie) lub rozmiarów na zamówienie (**wymiary specjalne**) prosimy o złożenie zapytania w **HAGO** w sprawie terminu dostawy.

Orientacyjnie prosimy przyjąć dla **artykułów produkowanych na zamówienie** oraz **wymiarów specjalnych** w przypadku aluminium czas dostawy 3-4 tygodnie, natomiast stali oraz stali nierdzewnej 5-6 tygodni.

Ważna wskazówka do specyfikacji przetargowych

- Wypełnienie koryta musi zostać wykonane z użyciem betonu klasy C 35/45 (EN 206) na pełnej wysokości (BVH-maxi, BVH-GD maxi oraz BVHS 250/400, grubość betonu 5 cm), jeżeli pokrywa ma posiadać wytrzymałość na podaną siłę kontrolną.
- W celu uzyskania szczelności należy zwrócić szczególną uwagę na szczelne połączenie z zewnętrzną stroną brzegu.
- W przypadku zastosowania asfaltu lanego lub podłóg o ponadprzeciętnych właściwościach rozszerzania się lub podłóg, których zachowanie znacznie odbiega od betonowych jastrychów, należy uzyskać od producenta specjalne wskazówki montażowe.

Zmiany techniczne oraz zmiany wymiarów możliwe w ramach udoskonalania produktów. Jeżeli w danym przypadku bezwzględna dokładność wymiarowa jest warunkiem udanego montażu należy zwrócić się do nas z prośbą o pisemne potwierdzenie wymiarów.

Jakość
przyciąga
przyjaciół



ZEW INWESTYCJE

ul. Magazynowa 5a
30-858 Kraków

tel: +48 793 948 023

kontakt@zew-inwestycje.eu
www.zew-inwestycje.eu